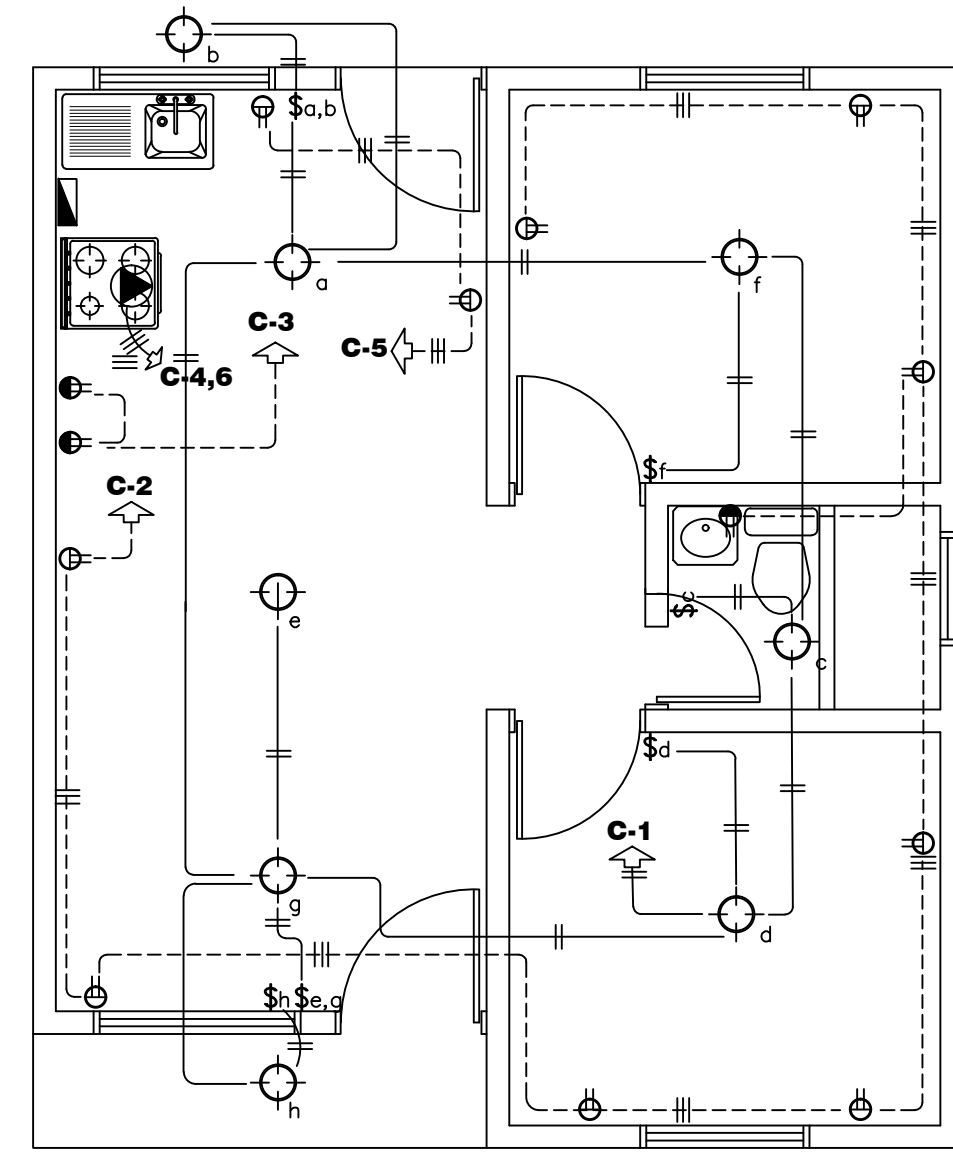


SIMBOLOGÍA ELÉCTRICA	
	TABLERO DE DISTRIBUCION DE CIRCUITOS A 1.70 m. S.N.P.T.
	INTERRUPTOR PRINCIPAL A 1.70 m. S.N.P.T.
	MEDIDOR KILOWATTS - HORA A 1.70 m. S.N.P.T.
	TOMACORRIENTE A 30cm, S.N.P.T. 15 AMPERIOS, 120 VOLTIOS, 100 Watts máximo
	TOMACORRIENTE A 1.20m, S.N.P.T. 15 AMPERIOS, 120 VOLTIOS, 100 Watts máximo
	LAMPARA INCANDESCENTE 100 WATTS, 120 VOLTIOS
	SALIDA ESPECIAL 120/240 VOLTIOS A 1.30 m. S.N.P.T.
	APAGADOR DE LUZ SIMPLE 1.20m, S.N.P.T. 15 AMPERIOS, 120 VOLTIOS
	APAGADOR DE LUZ DOBLE 1.20m, S.N.P.T. 15 AMPERIOS, 120 VOLTIOS
	TUBERIA CONDUIT PARA ILUMINACION
	TUBERIA CONDUIT PARA TOMACORRIENTES
	SISTEMA PARA PUESTA A TIERRA VARILLA COBRE COPPERWELD 3m x 12mm ϕ



PLANTA DE DISTRIBUCION ELECTRICA
ESCALA 1 : 50

TABLERO DE CARGA
TABLERO TIPO MONOFASICO, 3 HILOS 120/240 V, N/S DE 8 ESPACIOS, BARRAS PARA 125 AMP. ALIMENTACION 3#6 TW AWG ϕ 25mm, INTERRUPTOR DE CUCHILLAS 100 AMP. FUSIBLES DE 60 AMP.-2P

No	USO	CARGA KW	# CAB CALIB.	FASE	POLO/AMP	VOLTIOS	CONDUIT mm	% caída voltaje
1	ILUMINACION	900	2#12	A	1/20	120	12	3.1%
2	TOMAS GENERALES	1500	2#12	B	1/20	120	12	4.8%
3	TOMAS COCINA	1500	2#12	A	1/20	120	12	1.9%
5	TOMAS COCINA	1500	2#12	B	1/20	120	12	1.9%
4,6	COCINA	8000	3#8	A/B	2/40	240	19	1.01%
7-B	RESERVA			A				
TOTAL		13400						

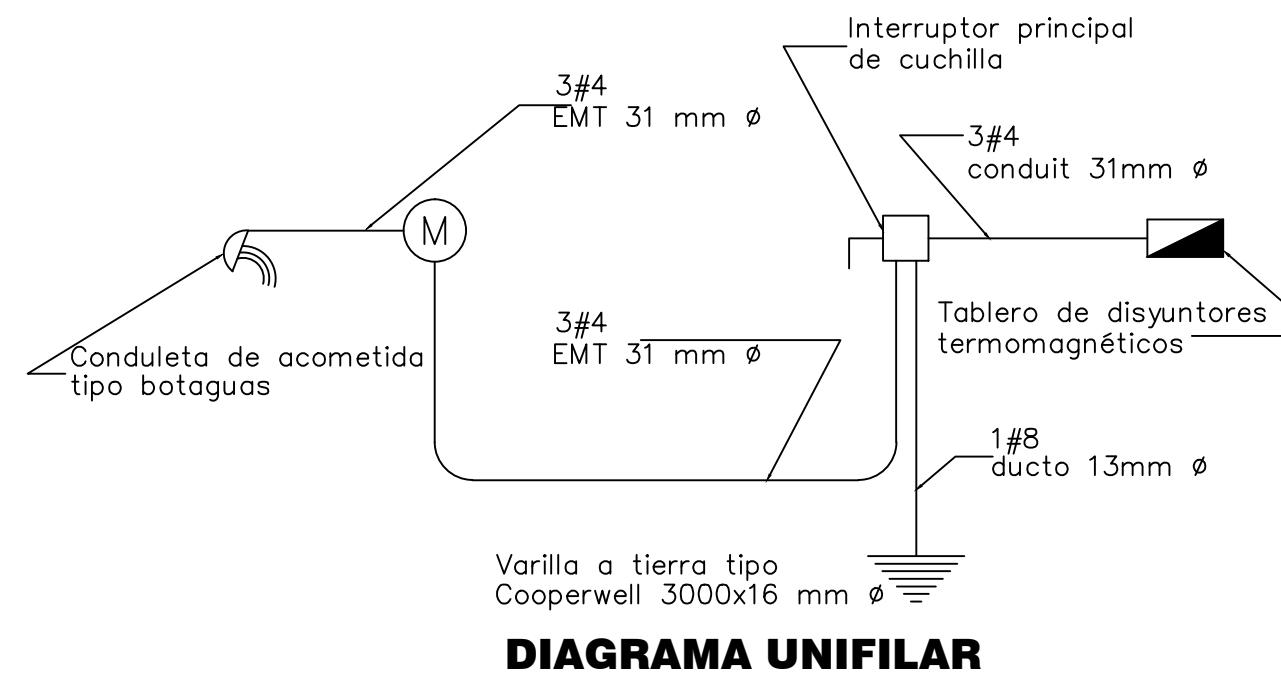
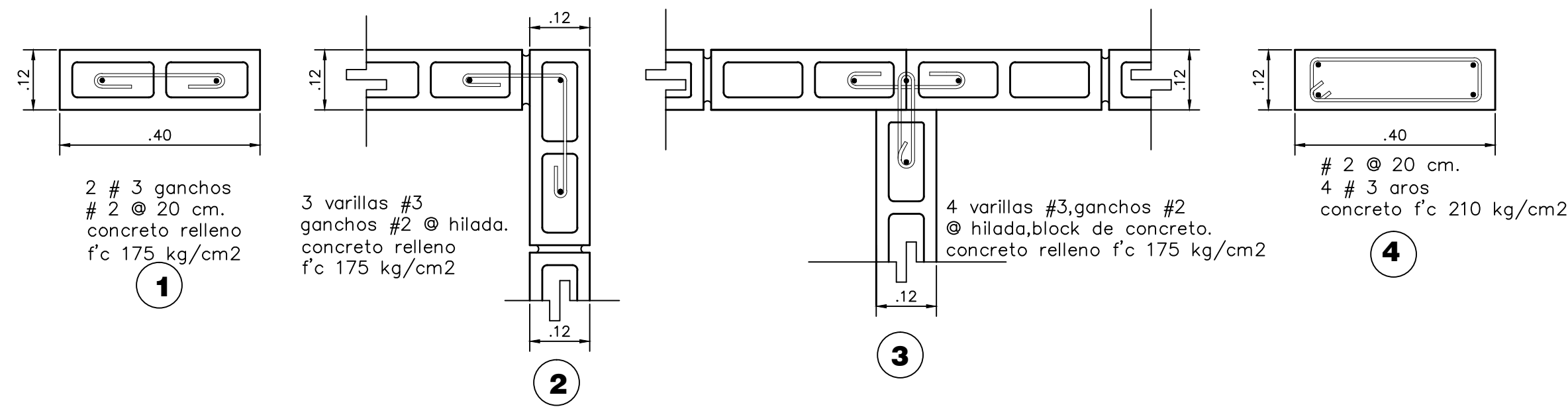


DIAGRAMA UNIFILAR

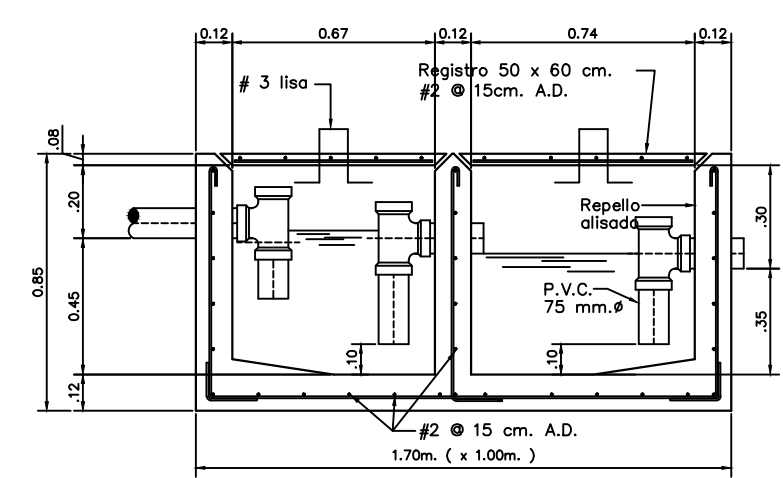
TABLA B
Proyecto sin transformador
TABLA RESUMEN DEL PROYECTO

	Tablero
KVA totales	13,4
KVA demandados	11,4
Factor de demanda	0,84
Acometida	0,90
Líneas vivas	2 # 4
Neutro	1 # 4
Tierra	1 # 8
Longitud	10.00 mts.
Voltaje nominal	240
Voltaje calculado	226
Caída de voltaje	3%



DETALLE DE COLUMNAS

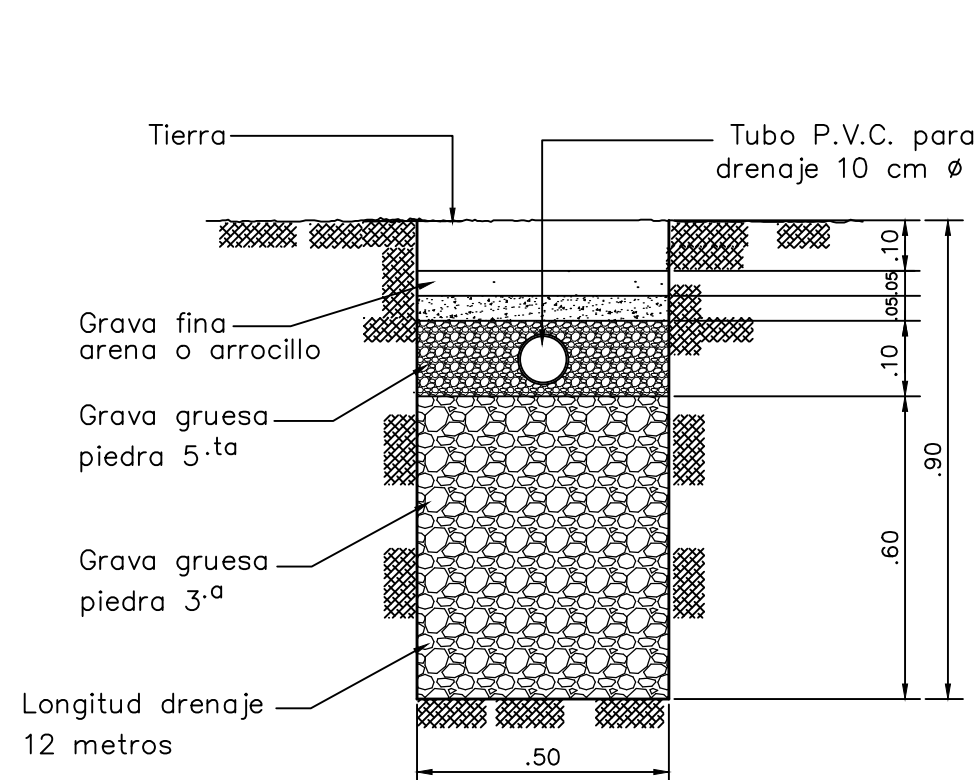
ESCALA 1:10



DETALLE DE TRAMPA DE GRASAS
ESCALA 1:25

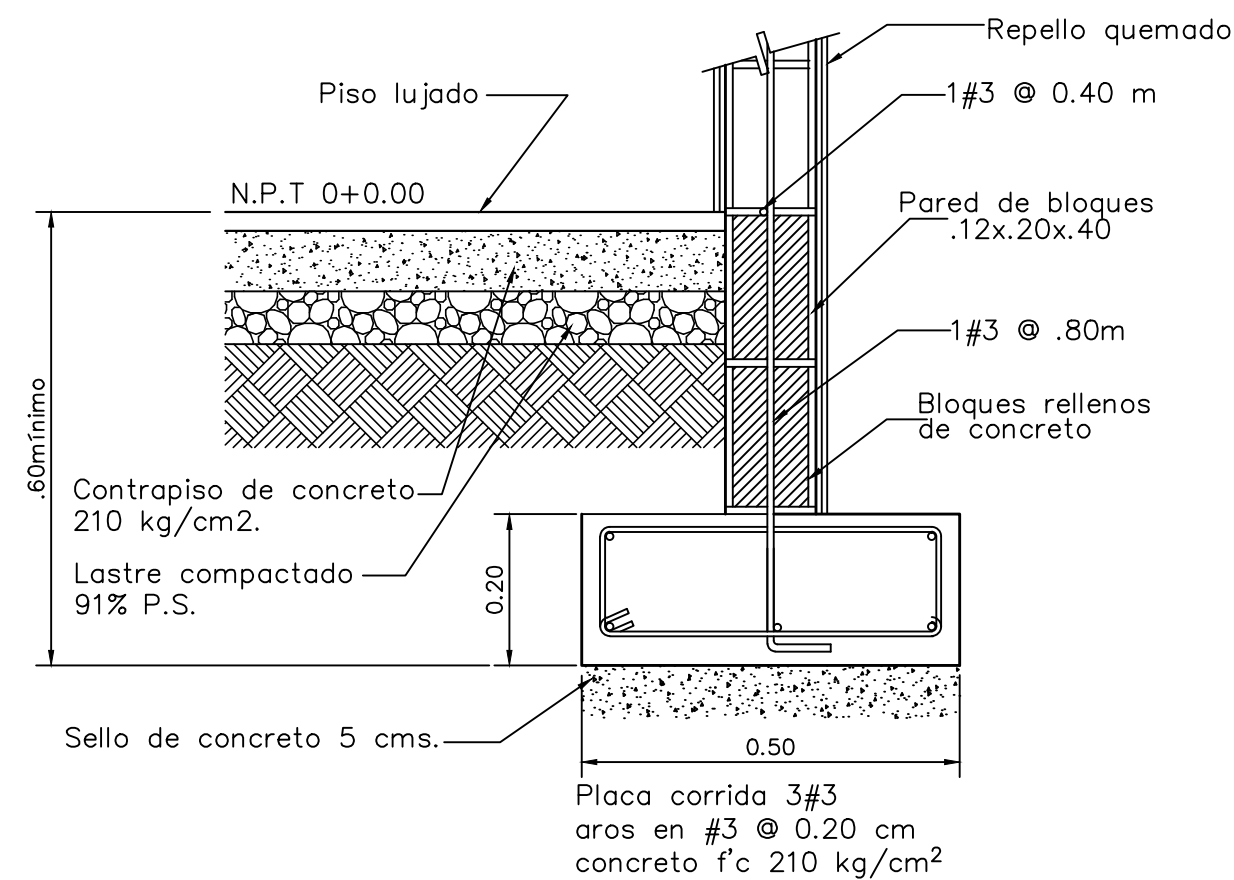
SIMBOLOGIA MECANICA

	Tubería para aguas negras 10 cm de ϕ P.V.C. pendiente indicada en planta
	Tubería para agua potable 1.27 cm de ϕ P.V.C.
	Tubería para aguas jabonosas 5cm ϕ P.V.C pendiente indicada en planta
	Tubería para aguas pluviales 10 cm de ϕ P.V.C. pendiente indicada en planta
	Caja de registro de 0.30x0.30 m con tapa de concreto con marco de angular con codo a 45° y tapón roscado
	Genicero de concreto
	Caja de registro de 0.30x0.30 m con tapa de concreto con marco de angular con codo a 45° y tapón roscado, para aguas pluviales.
	Conexión a mueble
	Llave de chorro.
	B.A.B. Bajante para aguas pluviales.

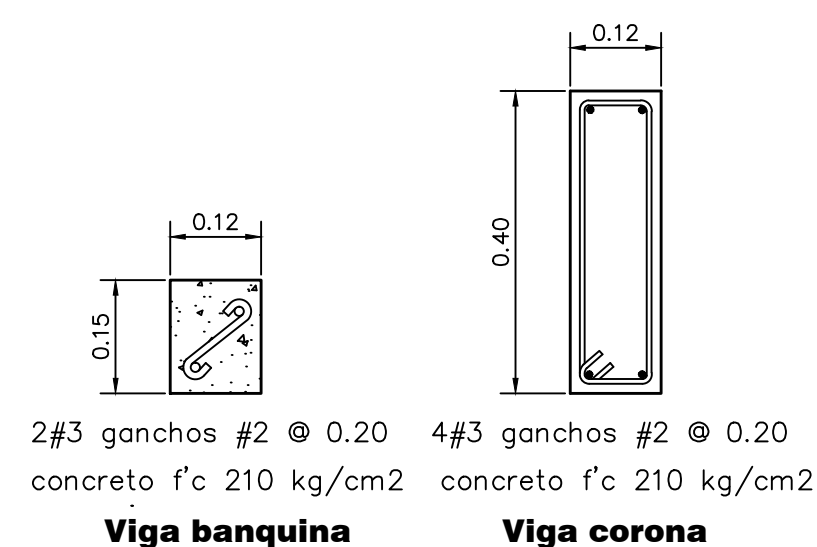


DETALLE DE DRENAJE

ESCALA 1 : 15

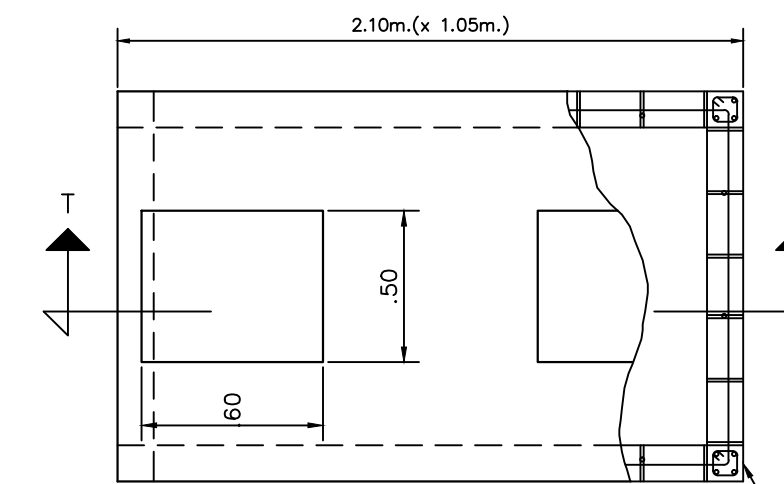


DETALLE DE PLACA
ESCALA 1:10

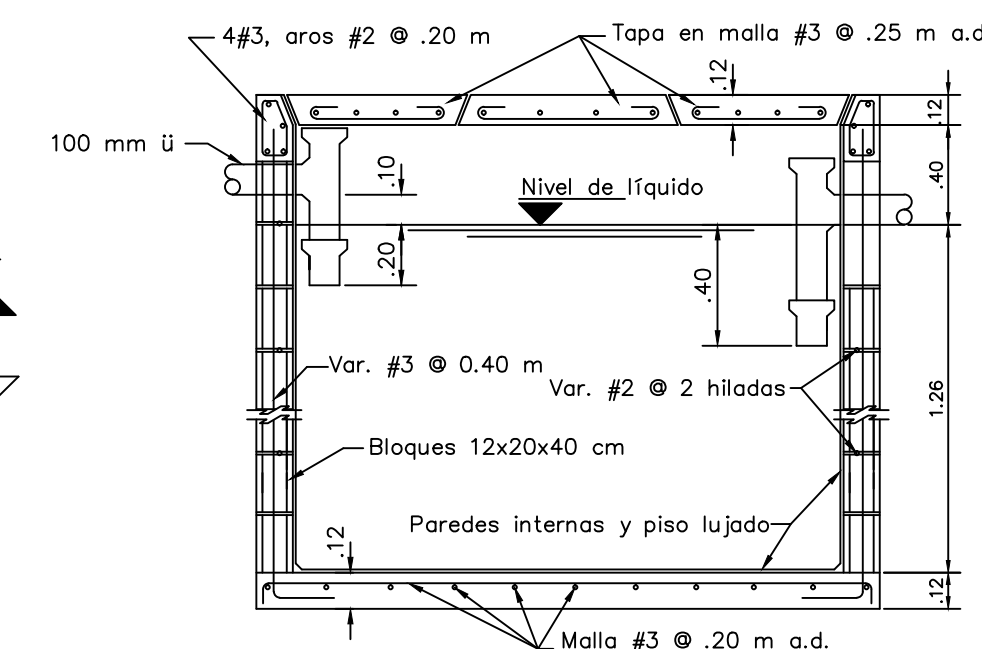


DETALLE DE VIGAS

ESCALA 1 : 10



PLANTA
DETALLE DE TANQUE SEPTICO



SECCION T - T
ESCALA 1:20

BC BANCO CENTRAL DE COSTA RICA

COLEGIO FEDERADO DE INGENIEROS Y DE ARQUITECTOS DE COSTA RICA

Modelo PT-V-01-M
42 m2

PROF. RESPONSABLE:
NOMBRE: [Name]
FIRMA: [Signature] ICO-15697

PROVINCIA: [Province] DISTRITO: [District]

PROPIETARIO:
CATASTRO:
SITA: [Site] FOLIO REAL: [Folio]

CONTENIDO
PLANOS ELECTRICOS Y DETALLES CONSTRUCTIVOS.

ESCALA: [Scale] FECHA: [Date] S/T: [Sheet]
INDICADA: [Indicated] JULIO-2012 2/2