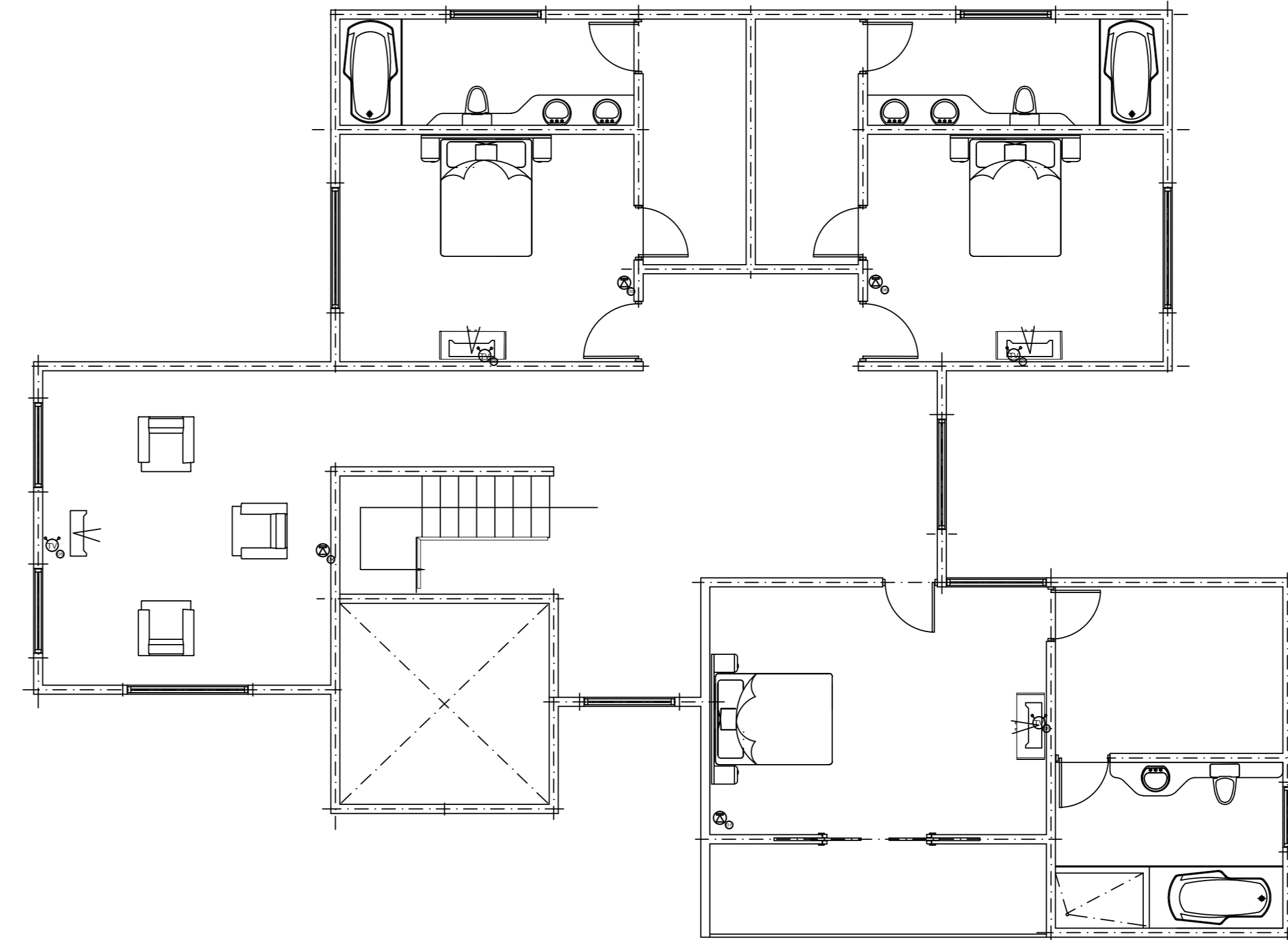


PLANTA DE TELEVISION Y TELEFONIA
PRIMER NIVEL
ESCALA 1:75



PLANTA DE TELEVISION Y TELEFONIA
SEGUNDO NIVEL
ESCALA 1:75

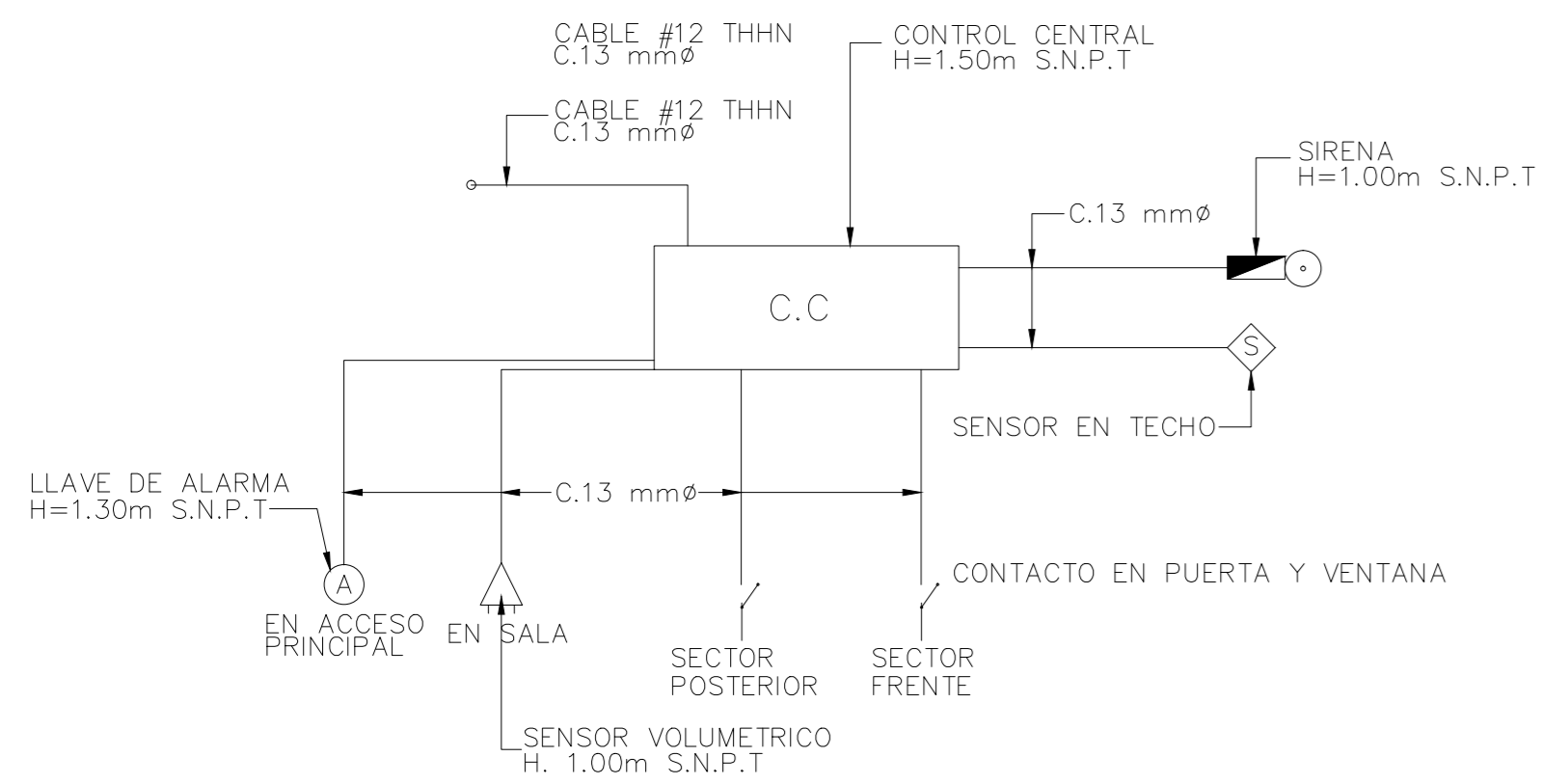
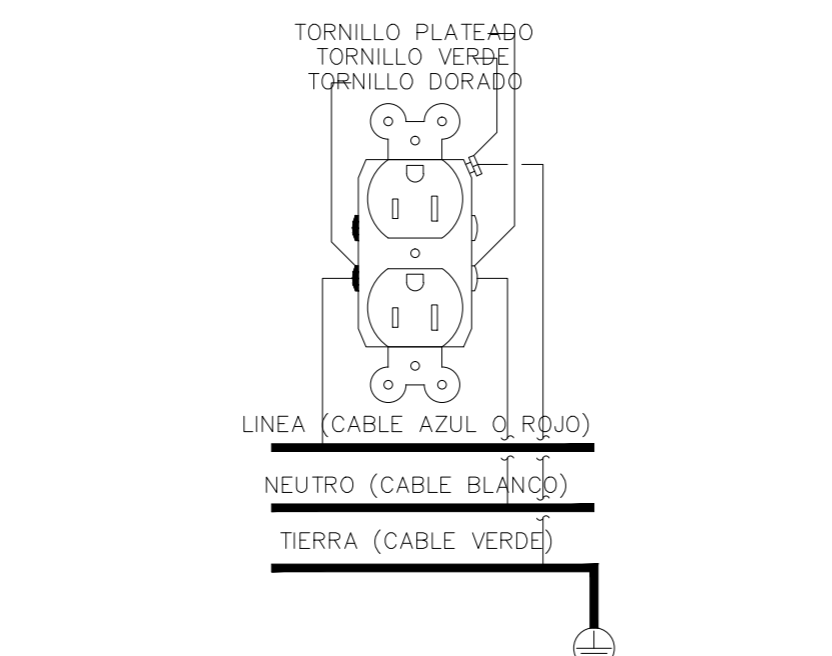
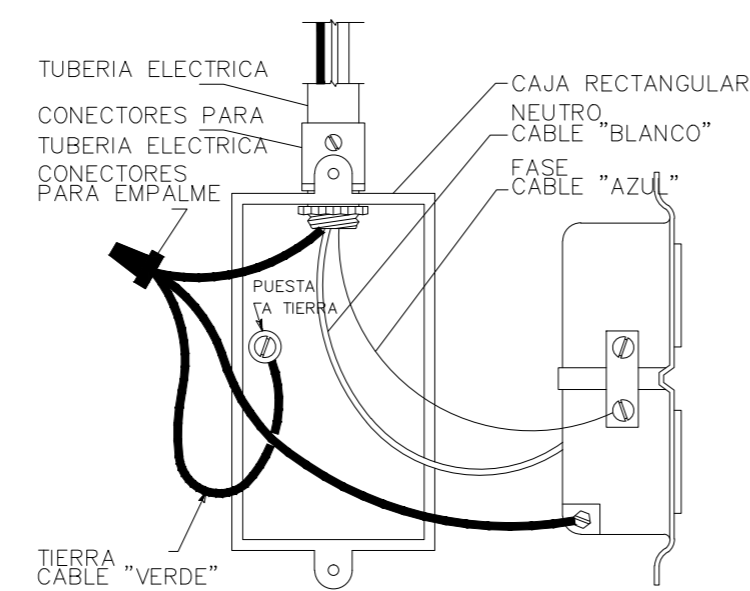


DIAGRAMA UNIFILAR DE SISTEMA DE ALARMA.
SIN ESCALA

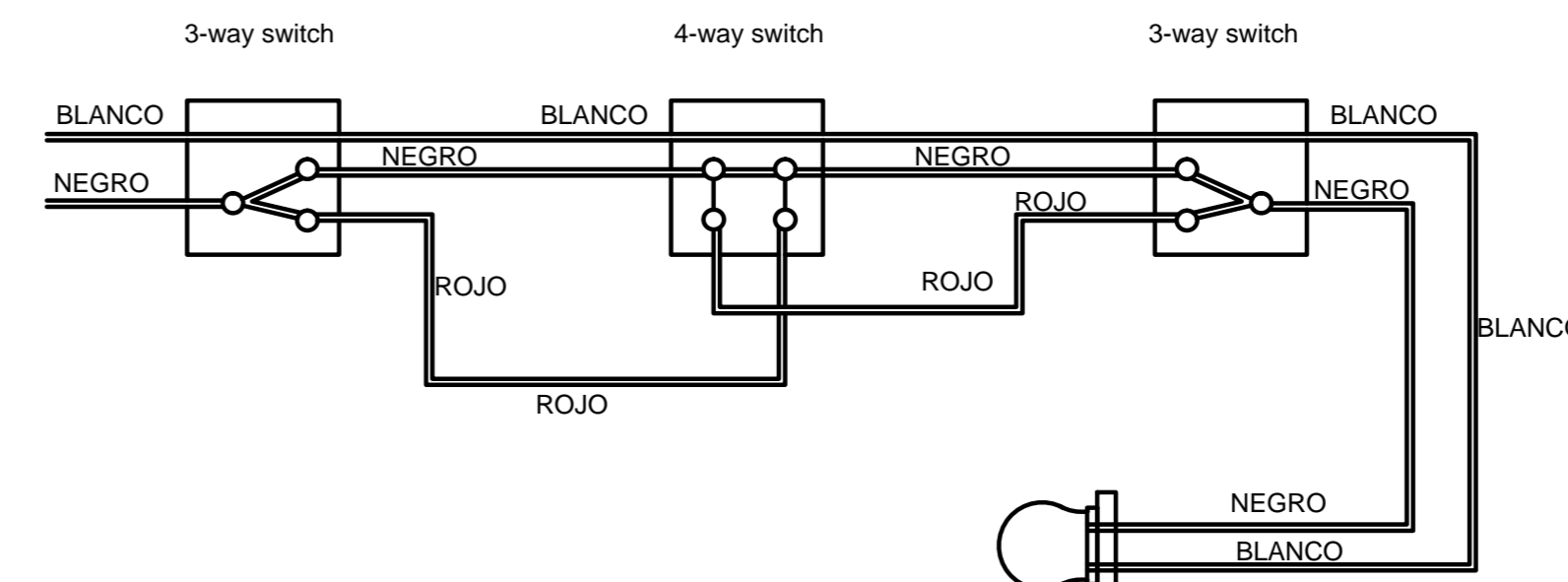


DETALLE DE CONEXIÓN
DE TOMACORRIENTE POLARIZADO
SIN ESCALA

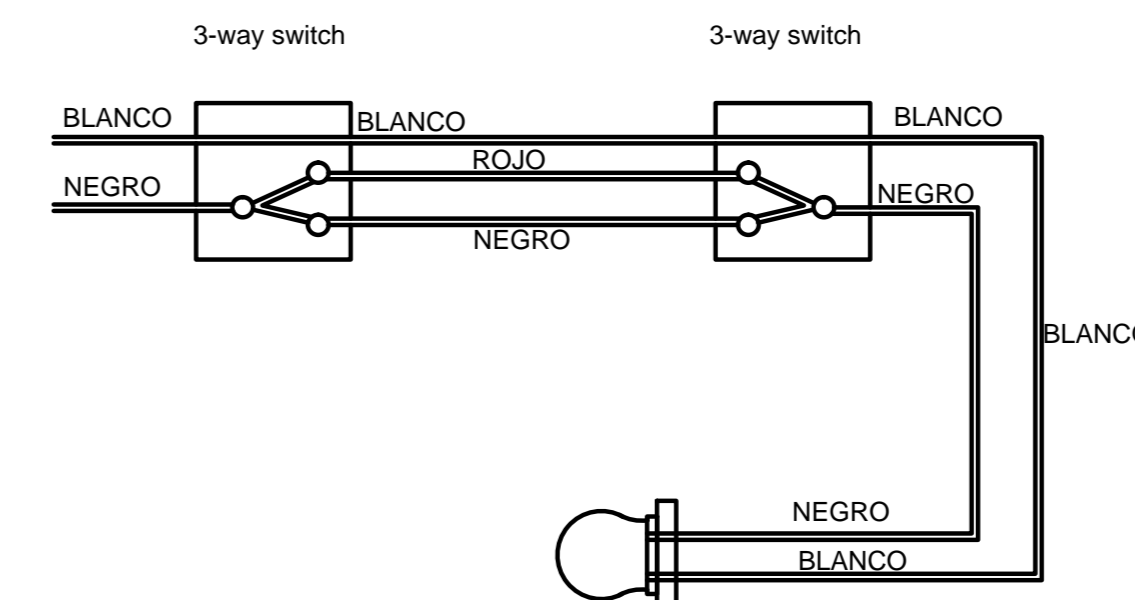


DETALLE DE CONEXION A TIERRA
EN TOMACORRIENTES
SIN ESCALA

NOTA:
DEJAR COLAS DE CONEXION CON LARGO
MINIMO DE 10cm.



4-way switch



3-way switch



COLEGIO FEDERADO DE INGENIEROS
Y DE ARQUITECTOS DE COSTA RICA

Modelo PT-V-03

493 m2

ESTE PLANO SE UTILIZARÁ, ÚNICAMENTE, PARA LA DETERMINACIÓN DE LOS COMPONENTES DEL PROTOTIPO INDICADO EN EL CAJETIN DE ESTA LÁMINA. EL CUAL ES UNO DE LOS INSUMOS UTILIZADOS PARA EL CÁLCULO DE LA CUENTA DE PRODUCCIÓN DE LA CONSTRUCCIÓN PRIVADA, CONSIDERADA EN EL PROYECTO DE CAMBIO DE AÑO BASE DEL BANCO CENTRAL DE COSTA RICA. NO PODRÁ SER UTILIZADO PARA TRÁMITES DE CONSTRUCCIÓN, O DE NINGÚN OTRO TIPO.

PROVINCIA	CANTÓN	DISTRITO

Elaborado por:
Unidad de Ejecución de
Proyectos

PROF. RESPONSABLE DEL DISEÑO:
NOMBRE: ING. MARCIAL RIVERA RODRIGUEZ

FIRMA: _____ ICO-15697

PROF. RESPONSABLE DEL DISEÑO ELECTRICO:
NOMBRE: ING. ELEONEL ARGUEDAS VEGA

FIRMA: _____ IE-15815

INFORMACIÓN REGISTRO PÚBLICO
PROPIETARIO:
CATASTRO:
SITA: FOLIO REAL:

CONTENIDO
PLANTA DE DISTRIBUCION
ELECTRICA DE TELEVISION Y
TELEFONIA.

ESCALA	FECHA	LÁMINA
INDICADA	JULIO-2012	88