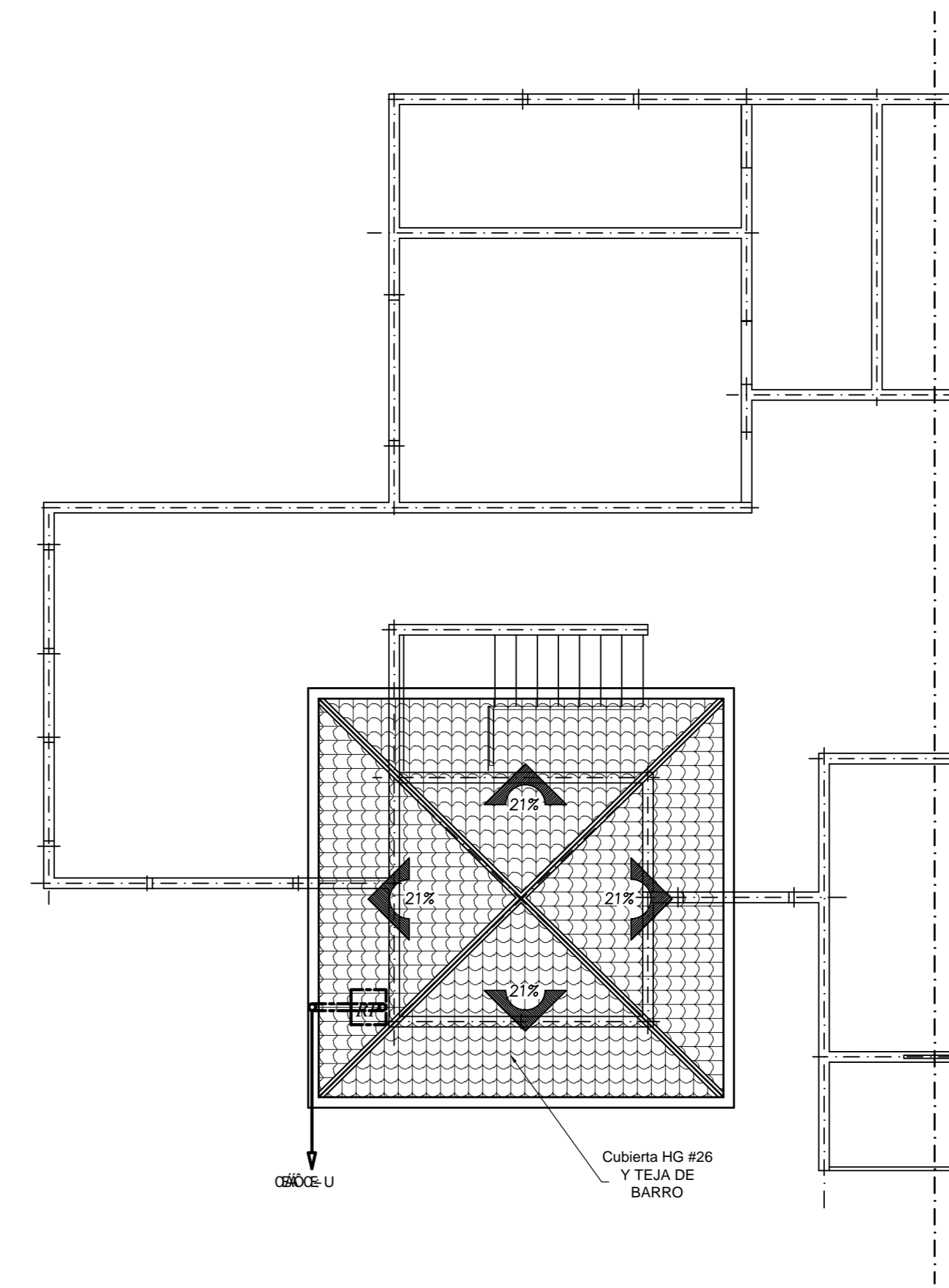


PLANTA DE TECHOS Y EVACUACION DE AGUAS PLUVIALES
PROYECCION CUARTO DE PILAS

ESCALA 1:75

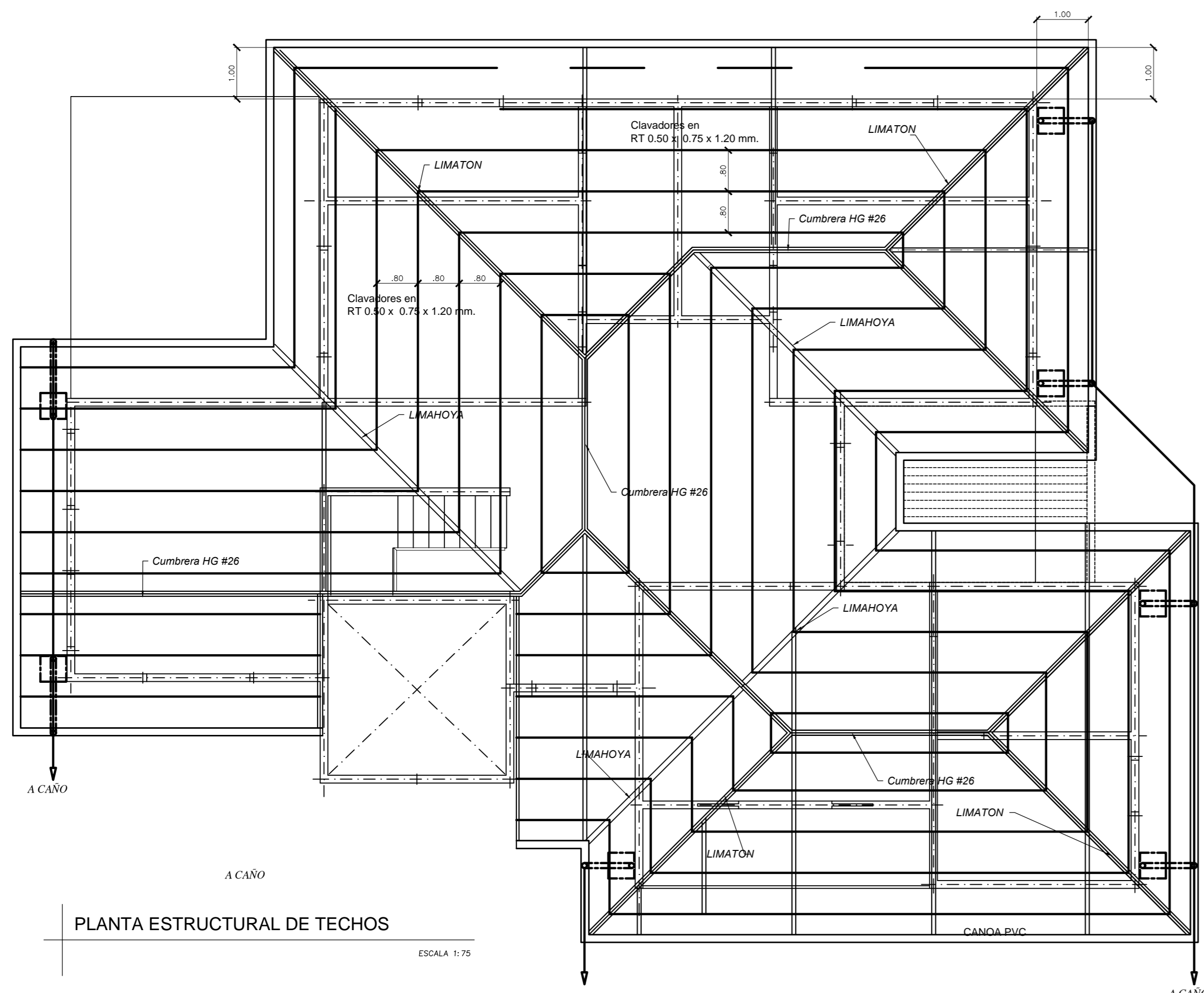
PLANTA DE TECHOS Y EVACUACION DE AGUAS PLUVIALES

ESCALA 1:75



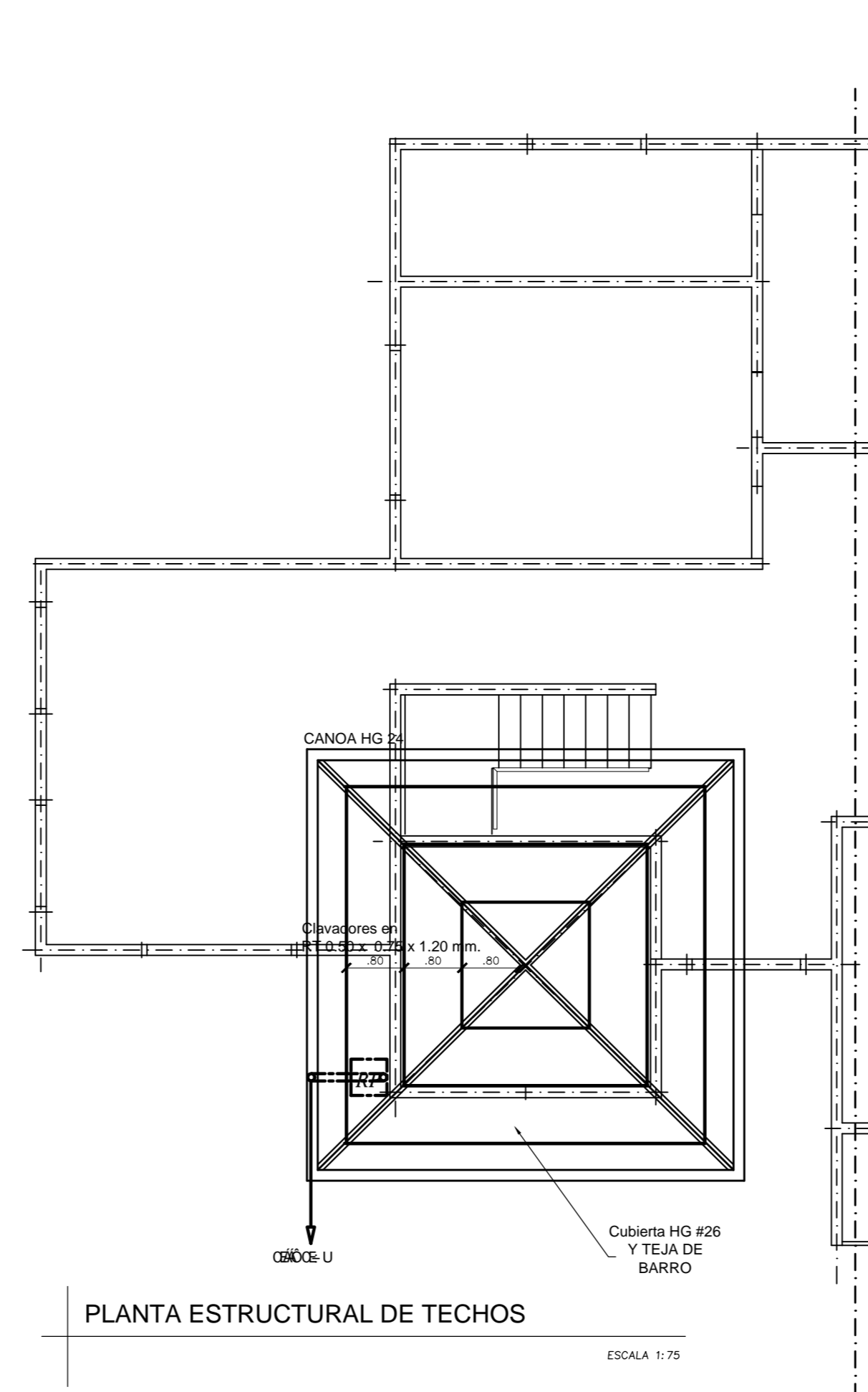
PLANTA DE TECHOS Y EVACUACION DE AGUAS PLUVIALES
PROYECCION MODULO DOBLE ALTURA

ESCALA 1:75



PLANTA ESTRUCTURAL DE TECHOS

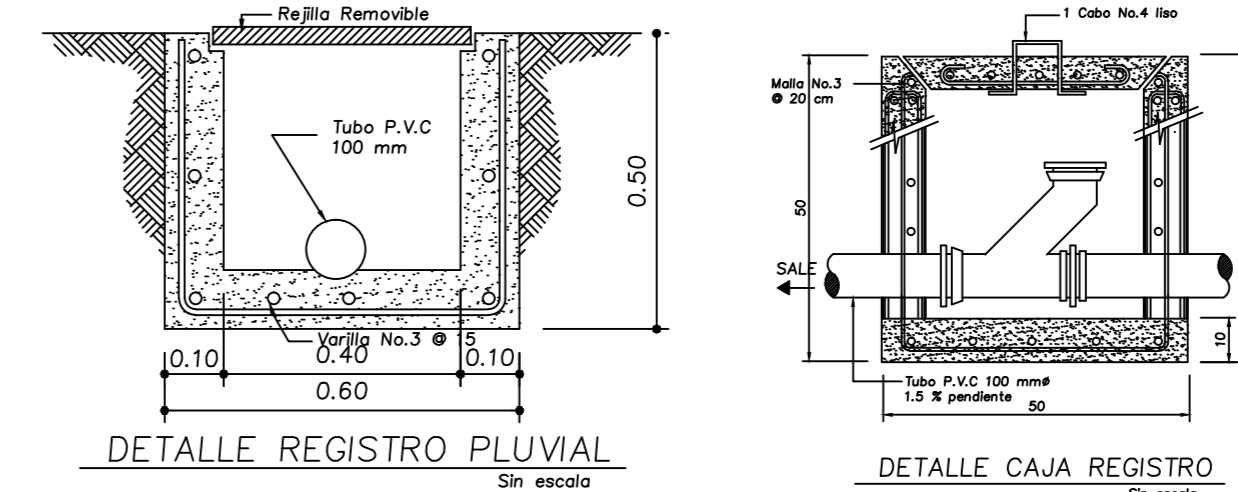
ESCALA 1:75



PLANTA ESTRUCTURAL DE TECHOS

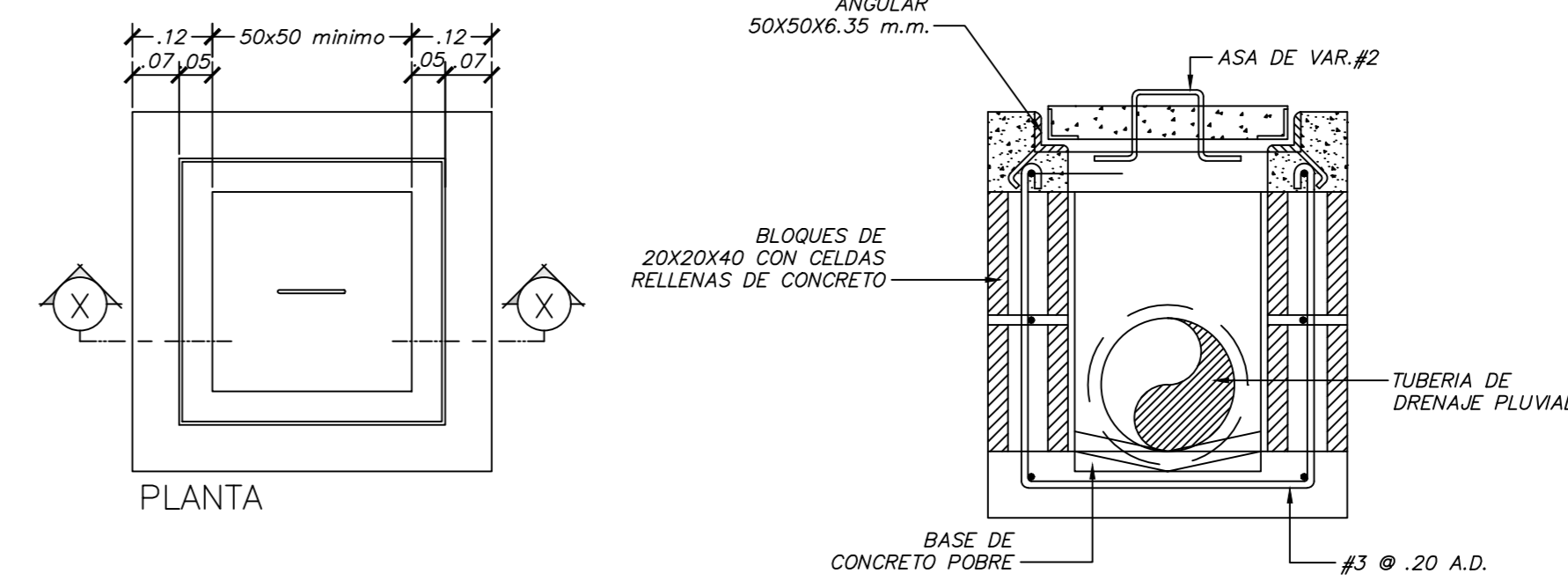
ESCALA 1:75

INSTALACION RED PLUVIAL	
RF	CAJA DE REGISTRO PLUVIAL DE 40 x 40 cm
---	TUBERIA P.V.C. ø = 100 mm
---	SENTIDO DE ORIENTACION DE PENDIENTE PEND. = 1 %
---	BAJANTE PVC



DETALLE REGISTRO PLUVIAL

DETALLE CAJA REGISTRO



DETALLE REGISTRO PLUVIAL

ESCALA 1:10

BC BANCO CENTRAL DE COSTA RICA

COLEGIO FEDERADO DE INGENIEROS Y DE ARQUITECTOS DE COSTA RICA

Modelo PT-V-03

493 m2

ESTE PLANO SE UTILIZARÁ, ÚNICAMENTE, PARA LA DETERMINACIÓN DE LOS COMPONENTES DEL PROTOTIPO INDICADO EN EL CAJETIN DE ESTA LÁMINA, EL CUAL ES UNO DE LOS INSUMOS UTILIZADOS PARA EL CÁLCULO DE LA CUENTA DE PRODUCCIÓN DE LA CONSTRUCCIÓN PRIVADA, CONSIDERADA EN EL PROYECTO DE CAMBIO DE AÑO BASE DEL BANCO CENTRAL DE COSTA RICA. NO PODRÁ SER UTILIZADO PARA TRÁMITES DE CONSTRUCCIÓN, O DE NINGÚN OTRO TIPO.

PROVINCIA CANTÓN DISTRITO

Elaborado por:
Unidad de Ejecución de Proyectos

PROF. RESPONSABLE DEL DISEÑO:
NOMBRE: ING. MARCIAL RIVERA RODRIGUEZ

FIRMA: ICO-15697

INFORMACIÓN REGISTRO PÚBLICO
PROPIETARIO:
CATASTRO:
SITA: FOLIO REAL:

CONTENIDO
. PLANTAS DE TECHOS Y AGUAS PLUVIALES
. DETALLES

ESCALA	FECHA	LÁMINA
INDICADA	JULIO-2012	5/8