

**BANCO CENTRAL DE COSTA RICA  
DIVISIÓN ECONÓMICA  
DEPARTAMENTO DE INVESTIGACIONES ECONÓMICAS  
DIE/02-2001-NT  
NOTA TÉCNICA**

---

---

***CONTROL DE CALIDAD DE LAS CIFRAS CONTENIDAS  
EN UNA HOJA DE TRABAJO EXCEL***

---

---

*Rigoberto Araya Monge*

**ABRIL, 2001**

## TABLA DE CONTENIDO

I . INTRODUCCIÓN .....	2
II . DEFINICIONES.....	3
A . Operadores.....	3
B . Otras definiciones.....	4
III . DETALLE DEL DESARROLLO DE LOS CONTROLES EN UNA HOJA DE TRABAJO .....	5
A . Ejemplo 1: Detección de valores atípicos con reglas de decisión .....	5
B . Ejemplo 2: Detección previa de valores atípicos con VALIDACIÓN.....	6
IV . ALGUNOS PROCEDIMIENTOS ADICIONALES PARA MINIMIZAR LOS RIESGOS ASOCIADOS A LA FUGA DE INFORMACIÓN.....	7
A . Facilidades de protección de la información contenida en hojas y libros .....	7
B . Facilidades para resumir información relacionada en forma automática (CONSOLIDACIÓN) .....	8
V . CONCLUSIONES.....	9
ANEXOS	

## **CONTROL DE CALIDAD DE LAS CIFRAS CONTENIDAS EN UNA HOJA DE TRABAJO EXCEL**

### **Resumen**

*Las hojas de trabajo EXCEL son de gran utilidad y tienen como característica más relevante que las cifras se introducen: manualmente ó son extraídas de una base de datos ó copiadas de otras hojas. En cualquiera de esos casos conviene contar con un sistema de control de calidad de las cifras que permita detectar posibles montos anómalos extremos. La razón fundamental consiste en que en la mayoría de los casos los datos se utilizan para construir diversos indicadores económicos (de actividad económica, de precios al productor, o de cuentas monetarias, entre otros) que se emplean para realizar análisis y recomendaciones de política económica.*

*El presente trabajo pretende ofrecer como ejemplo algunas formas de detectar valores fuera de tendencia mediante el uso de herramientas contenidas en las mismas hojas de trabajo EXCEL. Ello implica utilizar algunas reglas de decisión del tipo: AND, OR, NOT, además del empleo de facilidades como: Rango, Definir Nombre, Combinar libros, Proteger hojas y libros, Validación y Consolidación. Probablemente, algunas de esas facilidades se utilicen en mayor o menor medida, no obstante se presentan en un solo documento para una consulta más ágil y global. Se plantean varios ejemplos del uso de herramientas para analizar automáticamente las hojas de trabajo. También se presenta un ejemplo de consolidación (Resumen) y una mención del uso del comando Proteger.*

## **QUALITY CONTROL SYSTEM TO DETECT IRREGULAR EXTREMES AMOUNTS IN THE SPREADSHEET M. S. EXCEL**

### **Abstract**

*It is known than Microsoft Excel spreadsheet is very useful, and than its main feature is that values or data can be typed or copied from a database to introduce them in the spreadsheet. Because these values are used for building economic indicators for political economic analysis and recommendations, it is important to guarantee its accuracy. Therefore, it is necessary to have a Quality Control System that would be able to detect irregular extreme amounts.*

*In this paper several ways to control information are offered with commands included in the Microsoft Excel spreadsheet as: AND, OR, NOT, Range, Name, Consolidation, Validation. Some of these features may be used more than other ones, but all of them are presented in one document for an easy and complete consult. Also there are some examples about the system tools using for an automatic spreadsheet analysis.*

**Clasificación JEL: C8**

**Palabras clave: Hoja de trabajo Excel, Operadores, Control, Rango, Consolidación, Nombre, Protección libros y otros, Validación.**

## I. INTRODUCCIÓN

Las hojas de trabajo EXCEL constituyen un instrumento de utilización frecuente en los diferentes sitios de trabajo. La utilidad de su empleo resulta bien conocida. La principal característica de ese módulo es que la información numérica se introduce: manualmente (digitada) ó extraída de una base de datos ó copiada de otras hojas. En cualquiera de esos casos conviene tener un sistema de control de calidad de las cifras que permita detectar posibles montos anómalos extremos. La razón fundamental consiste en que en la mayoría de los casos los datos se utilizan para construir diversos indicadores como son los de actividad económica, los de precios al productor, o los de cuentas monetarias que se emplean para realizar análisis y recomendaciones de política económica. Con ello la calidad de la información, proveniente en algunos casos de diferentes fuentes, debe evaluarse por las implicaciones de su utilización en la toma de decisiones de política económica.

Existen varias opciones para realizar el control de calidad mencionado. Entre ellas figuran algunas facilidades brindadas por el módulo EXCEL. Además y como un ejemplo adicional se menciona que el paquete TRAMO incluye un módulo denominado TERROR diseñado por profesionales del Banco de España, y que permite realizar el control de calidad de datos de una manera adecuada. Esa subrutina presenta la ventaja de que se puede controlar un gran número de series a la vez, de tal forma que cada vez que se actualizan las variables se pueden detectar posibles errores en los datos en poco tiempo. Estos problemas pueden tener explicación económica o no. Este programa se va a explorar en un futuro próximo en la División Económica.

El presente trabajo pretende ofrecer como ejemplo algunas formas de detectar valores fuera de tendencia mediante el uso de herramientas contenidas en las mismas hojas de trabajo EXCEL. Ello implica utilizar algunas reglas de decisión del tipo: AND, OR, NOT además del empleo de facilidades como: Rango, Definir Nombre, Combinar libros, Proteger hojas y libros, Auditoria (Rastreo), Validación y Consolidación. La iniciativa nació como una inquietud de mejorar el manejo práctico de las hojas de trabajo. De ninguna manera este trabajo agota todas las posibilidades al respecto. Probablemente, algunas de esas facilidades se utilicen en mayor o menor medida, no obstante se presentan en un solo documento que se incluirá en el Grupo de Conocimiento conocido como EXCEL para una consulta más ágil y global.

El esquema en que se desarrolló este trabajo fue sobre aspectos prácticos de las hojas de trabajo EXCEL con el orden siguiente: la sección II consiste en la definición de algunos términos y condiciones; la Sección III detalla el desarrollo de controles en una hoja de trabajo; la sección IV sugiere algunos procedimientos para minimizar los riesgos asociados a la fuga de información. Finalmente, las recomendaciones se muestran en la sección V. En el Anexo se presentan algunos ejemplos realizados en varios libros y hojas de trabajo.

## II. DEFINICIONES

Seguidamente se presentan las definiciones de aquellos procedimientos más relevantes que facilitan el proceso de control de calidad de la información, algunos de los cuales serán aplicados en la siguiente sección. Los diferentes operadores se presentan en una tabla de acuerdo con su orden de resolución.

### A. Operadores

**TABLA N° 1  
OPERADORES**

MATEMÁTICOS	RELACIONALES	LÓGICOS
( )	<	NOT ( NO)
^	>	AND ( Y)
* /	>=	OR ( O)
+ -	<=	
	<> <sup>1</sup>	

Dada la importancia de los operadores lógicos se detalló con un ejemplo donde T significa verdadero y F falso.

Ejemplo: Una persona desea cambiar de trabajo y adoptó como su regla de decisión la siguiente:

(salario1>salario actual) Y (Distancia de la casa <= 5 kilómetros)

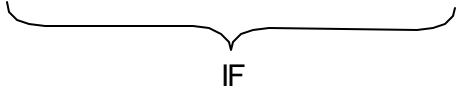

Se analizan las posibilidades de cada paréntesis. Debe mencionarse que en el caso Y las dos condiciones deben cumplirse, y en el caso OR basta que se cumpla una de las dos. Hay quienes llaman por eso al Y *exigente* y al OR *conformista*, porque el primero exige el cumplimiento de todas las condiciones, y el segundo con solo una cumplida lo acepta. Esto es un truco de memoria para recordar las características de los operadores. Las posibles combinaciones y resultados son:

T and T=T  
F and T =F  
T and F=F  
F and T = F

Sustituyendo en la regla de decisión el Y por el OR se obtienen las siguientes posibles soluciones:

T or T = T  
F or T = T  
T or F = T  
F or F= F

Resulta necesario aclarar que los operadores lógicos utilizados en la programación VISUAL BASIC son intrínsecos al diseño de la hoja de trabajo EXCEL y cumplen en ella una función similar a la desempeñada por los comandos condicionales: IF (si), THEN (entonces), ELSE (de otra forma) de frecuente uso en la programación corriente. En realidad esos comandos están incorporados implícitamente en las reglas de decisión que se construyen con los operadores lógicos como se puede observar en el siguiente ejemplo que se utiliza más adelante y se describe con mayor detalle en otra sección.

=SI(Y((PROMEDIO4-DESV4)<C11,  

  
C11<(PROMEDIO4+DESV4)), "ACEPTADO", "REVISAR"  


## B. Otras definiciones

Otros comandos de las hojas de trabajo que conviene describir son:

1. RANGO O CUADRO DE NOMBRES (ubicado en el extremo superior izquierdo de la hoja de trabajo) En él se incluyen nombres de algunos parámetros que se pueden utilizar o invocar en operaciones matemáticas estando ubicados en cualquier parte del libro de trabajo incluidas hojas.
2. DEFINIR NOMBRE: Está en el menú Insertar y facilita eliminar o cambiar un nombre de parámetro previamente introducido. Está muy relacionado con el Rango o Cuadro de nombres.
3. PROTEGER. Está en el menú de Herramientas, se pueden proteger diferentes partes de una hoja, columnas, filas, celdas, fórmulas e incluso un libro. Su uso resulta estratégico porque ampara la información a utilizar, incluyendo las fórmulas, y permite establecer la responsabilidad del usuario de la hoja EXCEL.
4. AUDITORÍA. Facilita rastrear la secuencia de un resultado y también seguir el uso de los datos numéricos de una celda en otras celdas. La presentación visual de las celdas relacionadas se realiza con flechas de colores, lo cual permite un vistazo integral de las celdas relacionadas en distintas fórmulas. Se encuentra en el menú Herramientas.
5. VALIDACIÓN. Está en el menú de Datos. Posterior a la definición de un área de trabajo (mediante el señalamiento del área correspondiente y nombrarla con Rango) se pueden establecer por columnas condiciones para los datos de ingreso tales como: mayores de, positivos, etc. Existen una serie de opciones factibles de establecer así como mensajes señalando el error. En la práctica este comando y las

reglas de decisión que se detallarán en otra sección resultan complementarios. Por cuanto el primero actúa en el momento de la digitación y el segundo revisa series ya digitadas y copiadas.

6. CONSOLIDACIÓN. En un libro pueden existir un conjunto de hojas referidas al mismo tema, con una estructura idéntica y nombres también idénticos en las filas y columnas. Los resultados numéricos correspondientes se pueden resumir mediante el empleo de esta facilidad que se encuentra en el menú Datos. El resumen puede consistir en suma, promedio, etc.

### III. DETALLE DEL DESARROLLO DE LOS CONTROLES EN UNA HOJA DE TRABAJO

Se plantearán varios ejemplos del uso de herramientas para analizar automáticamente las hojas de trabajo. Dos de ellos se refieren a la detección de valores atípicos con el uso, en un caso, de una regla de decisión, y en el otro del empleo del comando validación. En el primero se controla información ya digitada o copiada y en el segundo el control se realiza en cada digitación. En ambos casos se trabaja con límites definidos por el usuario. Cabe aclarar que estos intervalos cuando utilizan promedios y desviación estándar no corresponden a los límites de confianza de la estadística inferencial por cuanto las series económicas no tienen generalmente distribución normal por ser crecientes. Sin embargo, esos parámetros constituyen únicamente una referencia, como puede también serlo trabajar con valores mínimos y máximos. Los criterios para establecer límites de aceptación pueden variar dependiendo del usuario. No obstante, el uso de valores inmediatamente anteriores al año en ejercicio tiene la ventaja de recoger en los parámetros la historia más reciente de la serie.

Dado que en algunos casos se utilizan operadores lógicos y funcionales se requiere un conocimiento detallado de Excel para aplicar y mejorar el camino de control de la calidad de información esbozado en este documento.

#### A. Ejemplo 1: Detección de valores atípicos con reglas de decisión

Se utilizaron cifras del Numerario en Poder del Público para los años 1994 a 1999 y se desarrollaron dos casos. En el primero en la regla de decisión se incluyó para cada año el promedio y la desviación estándar de los datos mensuales del año inmediato anterior. Se pueden utilizar otros valores a criterio del usuario.

La pequeña programación se realiza en la primera celda de la columna de control y luego se copia hacia donde corresponda. En este el programa fue:

```
=SI(Y((PROMEDIO4-DESV4)<C11,
```

```
C11<(PROMEDIO4+DESV4)), "ACEPTADO", "REVISAR")
```

Los intervalos de aceptación pueden ampliarse mediante la multiplicación de la desviación estándar por 2. Los nombres de los parámetros se utilizan como rango con el propósito de no digitar valores en cada oportunidad y minimizar en esa forma los posibles errores

que podrían producirse en cada digitación. Sin embargo, podrían utilizarse directamente las cifras sin el uso de la facilidad Rango. Aquellos datos que no cumplan con el criterio recibirán la indicación de "REVISAR".

En el segundo caso se ofrece la misma serie pero comparada con el promedio general y la desviación total. La instrucción fue la siguiente:

```
=SI(Y((58534.28)<E8, E8<(100125.54)), "ACEPTADO", "REVISAR")
```

En ambos casos se utilizó un método automatizado para ubicar valores extremos. Sin embargo, se puede continuar con la práctica usual de emplear gráficos y detectarlos visualmente, o en su defecto combinar ambos sistemas. En realidad los procesos indicados en estos casos detectarían las cifras extremas para revisarlas, si hubiera valores erróneos dentro del intervalo no serían detectados, por lo cual se recomienda al usuario realizar también una revisión visual de las cifras y utilizar su criterio y experiencia sobre el comportamiento de la serie.

## **B. Ejemplo 2: Detección previa de valores atípicos con VALIDACIÓN**

El comando VALIDACIÓN está en el menú Datos. Se pueden establecer por columnas condiciones para las cifras a ingresar tales como: mayores de, positivos, etc. Existen una serie de opciones factibles de incorporar así como mensajes de advertencia señalando el posible problema de no cumplimiento de alguna condición. Esta herramienta complementa las facilidades indicadas en los ejemplos anteriores, en los cuales la revisión se realiza con la información que se posee en determinado momento, en cambio la Validación se efectúa con cada digitación al incorporarse criterios de posibles valores aceptables en cada celda o grupo de celdas.

En el ejemplo correspondiente relativo al Índice de Núcleo Inflacionario se procedió de la manera que se detalla a continuación en la cual los valores básicos o leyendas de aviso se destacan con negrita y en cursiva para diferenciarlas del resto del texto:

1. DATOS

2. VALIDACIÓN

CONFIGURACIÓN

ENTRE

MÍNIMO (*100*)

MÁXIMO (*210*)

MENSAJE ENTRANTE

***CONTROL DIGITACIÓN***

***POSIBLE ERROR***

MENSAJE DE ERROR

***POSIBLE ERROR***

Con la **VALIDACIÓN** se llama la atención de un posible error pero no se impide continuar la digitación. En el anexo 3 se presenta un arreglo numérico con el cual el lector puede realizar un ejemplo de ese proceder utilizando como criterios de alerta los señalados con cursiva y negrita en la descripción del procedimiento. Se dejaron en blanco las tres últimas celdas del año 2.000 para que se utilicen como un ensayo.

#### **IV. ALGUNOS PROCEDIMIENTOS ADICIONALES PARA MINIMIZAR LOS RIESGOS ASOCIADOS A LA FUGA DE INFORMACIÓN**

##### **A. Facilidades de protección de la información contenida en hojas y libros**

El comando **PROTEGER** se encuentra en el menú Herramientas. Se pueden amparar diferentes partes de una hoja y de un libro e incluso emplear contraseñas. Su utilidad pareciera evidente pero su empleo dependerá de la forma de trabajar del usuario o del grupo a que pertenezca. Por ello se enumerará las facilidades brindadas por ese comando con la recomendación a los usuarios de explorarlo según las aplicaciones que le interesen. Dichas explicaciones generales se tomaron del menú **AYUDA**. En realidad la calidad de la información puede verse afectada sino se protegen adecuadamente las hojas, fórmulas y libros y por tanto pueden producirse cambios no detectados que conduzcan a conclusiones no válidas.

#### **DETALLE DEL MENÚ AYUDA**

<i>PROTEGER LIBROS Y HOJAS DE CÁLCULO PARA EVITAR QUE SE REALICEN CAMBIOS</i>	
Qué desea hacer?	
Limitar el acceso	
Limitar la visión y modificación de una hoja individual	
Limitar los cambios en un libro integro	
Limitar lo que otros usuarios pueden ver y cambiar en un libro compartido	
Proteger celdas	
Ocultar un libro	
Recomendar sólo lectura	
Recomendar la apertura de un libro como sólo lectura	
Solicitar una contraseña	
Especificar una contraseña para abrir o utilizar datos de un libro	
Especificar una contraseña para modificar y guardar un libro	
Seguridad	
Protección frente a virus en macros	
No está seguro de qué opción elegir	
NOTA: Pueden crearse restricciones adicionales para ver o cambiar los datos en los libros escribiendo macros en Visual Basic para aplicaciones.	

En Grupos y Equipos de trabajo internos del DIE y también con participación de otros departamentos se trabaja con Directorios compartidos al cual únicamente tienen acceso los integrantes de cada grupo e implica un nivel de protección mayor al usual. Sin embargo, se detalló este comando para su análisis y posible empleo según las características del trabajo y del grupo.

## **B. Facilidades para resumir información relacionada en forma automática (CONSOLIDACIÓN)**

La ventaja de este comando del menú Herramientas consiste en que, adecuadamente usado, elimina operaciones manuales o semi-manuales de suma, cálculo de promedios, y otras operaciones con lo cual la calidad de la información mejora al reducir la probabilidad de cometer errores. Se utiliza cuando en un libro de Excel se cuenta con varias hojas con idéntica estructura referida a conceptos también idénticos y se desea calcular automáticamente parámetros como: acumulados, promedios, etc. En otras palabras se desea resumir la información numérica de varias hojas en una sola.

El ejemplo presentado utiliza la exportación mensual por productos del país en los años 1998, 1999 y 2000. En síntesis la información tiene la siguiente forma en cada hoja de trabajo:

### **EXPORTACIONES MENSUALES SEGÚN PRINCIPALES PRODUCTOS AÑO 19..**

<b>PRODUCTO</b>	<b>ENERO</b>	<b>FEBRERO</b>	<b>.....</b>	<b>DICIEMBRE</b>	<b>TOTAL</b>
CAFÉ	<b>INICIO</b>				
BANANO					
.....					
OTROS					
TOTAL					

Para emplear esta facilidad debe emplearse el comando de rangos.

Los pasos para utilizar esa facilidad automatizada son los siguientes:

1. Se definen y usan rangos en cada hoja. Se le pone nombre a una celda o grupo de celdas. Con ello se identifica rápidamente el contenido de las mismas con mayor eficiencia que utilizando la referencia de columnas y filas. Posee la ventaja de reducir el margen de error comparado con escribir la referencia o la fórmula.
2. Antes de usar el nombre en la celda o grupo de celdas debe asegurarse que tienen la misma estructura en todas las hojas y que empiezan y terminan en idénticas celdas. Esto también se requiere para la hoja resumen la cual obviamente, tiene la misma composición pero sin cifras.
3. Para asignar un nombre a una celda o rango de celdas se selecciona la celda o el rango de celdas a nombrar, sin incluir los títulos de las filas y columnas. Sólo se señalan y nombran los datos. Se da clic en el cuadro denominado nombre localizado en el extremo izquierdo de la barra de fórmulas y se escribe el nombre de las celdas. Inmediatamente se da ENTER.

4. Estando en la hoja Resumen se posiciona sobre la celda inicial del cuerpo del cuadro (ver cuadro esquemático de ejemplo en celda llamada INICIO) en el cual no existen números ni nombres y se pasa al Menú Datos en el cual se escoge el comando CONSOLIDAR y se llenan las ventanillas en la siguiente forma:
  - a) **FUNCIÓN.** En este caso se escoge la función a utilizar (promedio, suma, máximo, mínimo, variancia, entre otros).
  - b) **REFERENCIA:** Se digita el nombre del Rango a utilizar. Inmediatamente se escoge AGREGAR. Esto se realiza para cada rango de cada hoja que se va a utilizar en la consolidación.
  - c) **ACEPTAR.** Se presiona Aceptar inmediatamente la función escogida se calcula.

En el ejemplo utilizado se extrajo el promedio aritmético simple mensual de cada producto de exportación para cada mes de los años 1998 al 2000. Las variables resumidas por ese comando fueron: el valor, el volumen y el precio. Este último corresponde al precio promedio simple. El resultado puede observarse en hojas adjuntas. Los nombres de los rangos correspondientes fueron: EXP98, EXP99 y EXP00.

## **V. CONCLUSIONES**

El propósito de este trabajo consistió en la presentación de algunas herramientas del módulo EXCEL que permiten analizar cifras que se salen de valores previamente definidos y por tanto necesarias de comprobar. También se presentaron ejemplos para realizar consolidaciones o resúmenes en forma automatizada, así como el visualizar en la misma hoja las relaciones existentes entre algunas celdas. Otro tema mencionado fue el uso del comando Proteger.

Se conoce que algunas personas hacen uso de esas herramientas, sin embargo, se decidió presentar un resumen para fomentar su uso dada la importancia del tema. Por otra parte, este trabajo constituye una preparación a la utilización de paquetes especializados en el análisis de las series y que se abordarán en el futuro por el DIE.

Una sugerencia para analizar con mayor detalle en el futuro es que estas técnicas de control de datos se introduzcan dentro del procedimiento del DIE en el manejo de las hojas EXCEL.

En lo relativo a los cursos de excel avanzado se considera que deben orientarse para que obedezcan más a las necesidades de la División Económica. En particular que incorporen ejemplos de nuestro trabajo diario. Resulta conveniente que se imparta un curso de excel avanzado para los que no conozcan estas facilidades y por último que a las personas que ya recibieron esta instrucción se les brinde un entrenamiento en VISUAL BASIC, programación que se puede desarrollar en EXCEL, y que potencializa el análisis y control de la información. Un aspecto a analizar es que los cursos avanzados se brinden a grupos con formación homogénea para aprovechar más sus resultados.

# **ANEXOS**

**DETECCIÓN DE VALORES ATÍPICOS CON REGLAS DE DECISIÓN  
CASO 1**

**NUMERARIO EN PODER DEL PÚBLICO  
Saldos en millones de colones**

MESES	1994	1995	1996	1997	1998	1999	2000	AREA DE PRUEBAS	
								PRUEBA 1a	PRUEBA 2a
Enero	48310.50	62238.10	66935.30	80650.40	100873.50	109090.40	125121.70	REVISAR	ACEPTADO
Febrero	49290.60	61895.40	67948.20	80593.70	98129.20	107027.30	116103.80	REVISAR	ACEPTADO
Marzo	50967.90	62825.10	71030.30	78669.50	92583.30	108002.10	118339.30	REVISAR	ACEPTADO
Abril	51045.90	61385.50	67917.90	79119.40	95994.40	106011.50	119176.10	REVISAR	ACEPTADO
Mayo	49011.10	58023.70	67735.90	79825.70	95367.40	100986.40	111021.00	ACEPTADO	ACEPTADO
Junio	49395.90	60523.10	69665.80	76587.10	89263.80	97256.80	114359.90	REVISAR	ACEPTADO
Julio	52011.80	58831.90	68872.80	77475.20	92044.00	103558.40	113619.10	ACEPTADO	ACEPTADO
Agosto	49024.80	57153.60	69915.40	81026.60	89845.00	98260.40	110699.20	ACEPTADO	ACEPTADO
Septiembre	54275.00	60622.80	69187.00	77588.70	88714.50	101087.90	115076.90	REVISAR	ACEPTADO
Octubre	55262.10	60104.60	71818.80	83701.00	95453.80	107504.00	113831.00	ACEPTADO	ACEPTADO
Noviembre	59789.80	69493.80	82029.60	92631.50	97564.70	114000.60	126455.00	REVISAR	REVISAR
Diciembre	73068.20	80667.90	91743.20	106814.90	124166.60	144264.30	147656.70	REVISAR	REVISAR
Promedio	53454.47	62813.79	72066.68	82890.31	96666.68	108087.51	119288.31		56383.5217
Desv. Estan.	7022.54	6430.27	7359.02	8635.48	9453.80	12374.17	10212.64		69244.0634

La regla de decisión se escribe en la primera celda del mes respectivo en el área de prueba y se copia.

Las reglas de cada celda las presenta la barra de fórmulas en la parte superior de la hoja de trabajo.

**DETECCIÓN DE VALORES ATÍPICOS CON  
REGLAS DE DECISIÓN  
CASO 2**

**NUMERARIO EN PODER DEL PÚBLICO**

Ene-94	48310.50	REVISAR
Feb-94	49290.60	REVISAR
Mar-94	50967.90	REVISAR
Abr-94	51045.90	REVISAR
May-94	49011.10	REVISAR
Jun-94	49395.90	REVISAR
Jul-94	52011.80	REVISAR
Ago-94	49024.80	REVISAR
Sep-94	54275.00	REVISAR
Oct-94	55262.10	REVISAR
Nov-94	59789.80	ACEPTADO
Dic-94	73068.20	ACEPTADO
Ene-95	62238.10	ACEPTADO
Feb-95	61895.40	ACEPTADO
Mar-95	62825.10	ACEPTADO
Abr-95	61385.50	ACEPTADO
May-95	58023.70	REVISAR
Jun-95	60523.10	ACEPTADO
Jul-95	58831.90	ACEPTADO
Ago-95	57153.60	REVISAR
Sep-95	60622.80	ACEPTADO
Oct-95	60104.60	ACEPTADO
Nov-95	69493.80	ACEPTADO
Dic-95	80667.90	ACEPTADO
Ene-96	66935.30	ACEPTADO
Feb-96	67948.20	ACEPTADO
Mar-96	71030.30	ACEPTADO
Abr-96	67917.90	ACEPTADO
May-96	67735.90	ACEPTADO
Jun-96	69665.80	ACEPTADO
Jul-96	68872.80	ACEPTADO
Ago-96	69915.40	ACEPTADO
Sep-96	69187.00	ACEPTADO
Oct-96	71818.80	ACEPTADO
Nov-96	82029.60	ACEPTADO
Dic-96	91743.20	ACEPTADO
Ene-97	80650.40	ACEPTADO
Feb-97	80593.70	ACEPTADO
Mar-97	78669.50	ACEPTADO
Abr-97	79119.40	ACEPTADO
May-97	79825.70	ACEPTADO
Jun-97	76587.10	ACEPTADO

**DETECCIÓN DE VALORES ATÍPICOS CON  
REGLAS DE DECISIÓN  
CASO 2**

**NUMERARIO EN PODER DEL PÚBLICO**

Jul-97	77475.20	ACEPTADO
Ago-97	81026.60	ACEPTADO
Sep-97	77588.70	ACEPTADO
Oct-97	83701.00	ACEPTADO
Nov-97	92631.50	ACEPTADO
Dic-97	106814.90	REVISAR
Ene-98	100873.50	REVISAR
Feb-98	98129.20	ACEPTADO
Mar-98	92583.30	ACEPTADO
Abr-98	95994.40	ACEPTADO
May-98	95367.40	ACEPTADO
Jun-98	89263.80	ACEPTADO
Jul-98	92044.00	ACEPTADO
Ago-98	89845.00	ACEPTADO
Sep-98	88714.50	ACEPTADO
Oct-98	95453.80	ACEPTADO
Nov-98	97564.70	ACEPTADO
Dic-98	124166.60	REVISAR
Ene-99	109090.40	REVISAR
Feb-99	107027.30	REVISAR
Mar-99	108002.10	REVISAR
Abr-99	106011.50	REVISAR
May-99	100986.40	REVISAR
Jun-99	97256.80	ACEPTADO
Jul-99	103558.40	REVISAR
Ago-99	98260.40	ACEPTADO
Sep-99	101087.90	REVISAR
Oct-99	107504.00	REVISAR
Nov-99	114000.60	REVISAR
Dic-99	144264.30	REVISAR
PROMEDIO	79329.91	
DESVIACIÓN ESTÁNDAR	20795.63	
COEFICIENTE VAR.	26.21	

**INTERVALOS GENERALES**

58534.28

100125.53

NOTA: La regla de decisión se escribe en la primera celda contigua al primer valor numérico.

Se puede consultar en la barra de fórmulas.

En una serie extensa como la anterior podría no resultar adecuado utilizar el promedio

Y la desviación estándar y emplear más bien valores decididos por el usuario.

**DETECCIÓN PREVIA DE VALORES ATÍPICOS CON VALIDACIÓN**

**INDICE DE NÚCLEO INFLACIONARIO  
NIVELES  
ENERO-1995=100**

MES	1995	1996	1997	1998	1999	2000	2001
Enero	100.00	119.10	135.82	151.91	168.21	183.82	200.90
Febrero	101.20	120.77	137.15	153.00	169.59	185.09	
Marzo	102.11	122.09	138.49	154.25	170.90	186.91	
Abril	103.21	123.42	139.72	155.33	172.23	188.15	
Mayo	104.60	124.50	140.77	156.53	173.18	189.27	
Junio	105.92	125.67	141.97	157.75	174.28	190.52	
Julio	107.70	127.03	143.09	159.48	175.47	192.04	
Agosto	109.28	127.98	144.26	160.95	176.45	193.06	
Septiembre	111.31	129.26	145.16	162.05	177.18	193.90	
Octubre	114.28	130.63	146.46	163.09	178.01		
Noviembre	116.02	132.49	148.35	164.92	179.19		
Diciembre	117.43	134.01	149.88	166.17	181.40		
Promedio	107.76	126.41	142.59	158.79	174.67		200.90

Este comando se usa para controlar en lo posible la digitación. A manera de ejemplo y utilizando las celdas vacías el modo de emplearlo es el siguiente:

**a)** Estando en la hoja de trabajo señalar las celdas vacías correspondiente a octubre, noviembre y diciembre del 2000.

**b)** Estando en el menú DATOS escoger VALIDACIÓN y seguir la secuencia que a continuación se indica, la cual tiene en cada paso otras opciones:

I. EN CONFIGURACIÓN:

-NÚMERO ENTERO (***U OTRA OPCIÓN***)

-DATOS:

-ENTRE (***U OTRA OPCIÓN***)

-MÍNIMO (***ESTIPULARLO***)

-MÁXIMO (***ESTIPULARLO***)

II. EN MENSAJE ENTRANTE:

-TÍTULO VALIDACIÓN

-MENSAJE DE ENTRADA: ***POSIBLE ERROR***

III. MENSAJE DE ERROR:

-TÍTULO-VALIDACIÓN

-***POSIBLE ERROR***

**EXPORTACIONES FOB POR PRINCIPALES PRODUCTOS**  
**valor en millones, cantidad en miles, precios en dólares**

-1998-

**RESUMEN DE INFORMACIÓN CON CONSOLIDACIÓN**

Producto	Enero	Febrero	Marzo	Abril	Mayo	Junio	Julio	Agosto	Setiembre	Octubre	Noviembre	Diciembre	Total
<b>TRADICIONALES</b>	<b>117.83</b>	<b>96.82</b>	<b>129.39</b>	<b>116.80</b>	<b>110.34</b>	<b>87.68</b>	<b>72.35</b>	<b>77.68</b>	<b>74.03</b>	<b>79.19</b>	<b>91.71</b>	<b>88.91</b>	<b>1,142.75</b>
<b>CAFÉ</b>	<b>51.64</b>	<b>49.89</b>	<b>61.71</b>	<b>46.35</b>	<b>45.82</b>	<b>33.05</b>	<b>18.54</b>	<b>16.76</b>	<b>11.60</b>	<b>16.90</b>	<b>31.42</b>	<b>25.79</b>	<b>409.45</b>
Cantidad, sacos de 46 kilos	318.57	309.70	377.71	296.21	307.32	246.62	147.31	144.14	98.44	148.00	284.50	240.10	2,918.64
Precio por sacco	162.09	161.08	163.38	156.46	149.08	134.01	125.84	116.25	117.84	114.19	110.43	107.41	140.29
<b>BANANO</b>	<b>52.25</b>	<b>44.94</b>	<b>54.31</b>	<b>56.91</b>	<b>62.76</b>	<b>50.00</b>	<b>51.65</b>	<b>58.95</b>	<b>59.89</b>	<b>61.10</b>	<b>57.49</b>	<b>57.24</b>	<b>667.49</b>
Cantidad toneladas métricas	166.54	143.51	173.30	180.56	200.73	160.39	162.78	190.64	196.51	200.51	181.38	193.22	2,150.07
Precio por tonelada	313.73	313.17	313.41	315.18	312.64	311.73	317.31	309.24	304.76	304.75	316.94	296.24	310.45
<b>CARNE</b>	<b>1.61</b>	<b>1.94</b>	<b>1.71</b>	<b>1.21</b>	<b>1.73</b>	<b>2.23</b>	<b>1.98</b>	<b>1.98</b>	<b>2.46</b>	<b>1.17</b>	<b>2.75</b>	<b>3.20</b>	<b>23.97</b>
Cantidad en kilos	0.79	0.90	0.79	0.57	0.74	0.89	0.84	0.84	1.06	0.48	1.12	1.22	10.24
Precio por kilo	2.04	2.15	2.15	2.13	2.35	2.51	2.36	2.34	2.33	2.42	2.46	2.63	2.34
<b>AZÚCAR</b>	<b>12.34</b>	<b>0.05</b>	<b>11.66</b>	<b>12.34</b>	<b>0.04</b>	<b>2.40</b>	<b>0.17</b>	<b>0.00</b>	<b>0.08</b>	<b>0.02</b>	<b>0.05</b>	<b>2.69</b>	<b>41.84</b>
Cantidad, sacos 46 kilos	724.64	2.70	971.01	1,118.18	2.26	177.48	14.02	0.00	4.96	0.87	4.53	337.39	3,358.02
Precio por sacco	17.03	16.98	12.01	11.03	15.64	13.53	12.31		16.37	23.93	11.79	7.97	12.46

**EXPORTACIONES FOB POR PRINCIPALES PRODUCTOS**  
 valor en millones, cantidad en miles, precios en dólares

-1998-

**RESUMEN DE INFORMACIÓN CON CONSOLIDACIÓN**

Producto	Enero	Febrero	Marzo	Abril	Mayo	Junio	Julio	Agosto	Setiembre	Octubre	Noviembre	Diciembre	Total
<b>OTROS PRODUCTOS</b>	<b>274.49</b>	<b>271.92</b>	<b>329.11</b>	<b>342.79</b>	<b>339.60</b>	<b>415.95</b>	<b>378.34</b>	<b>347.13</b>	<b>445.98</b>	<b>443.34</b>	<b>434.27</b>	<b>357.64</b>	<b>4,380.55</b>
Agropecuarios y del Mar	64.77	72.60	94.49	91.05	78.64	73.49	75.04	61.01	51.14	39.55	41.26	38.32	781.36
Industriales	99.14	90.41	112.46	90.42	106.54	118.39	113.09	106.43	100.76	101.88	92.52	86.45	1,218.48
Perfeccionamiento Activo	29.92	34.58	36.20	34.06	36.08	37.65	40.66	37.47	40.11	39.74	52.63	25.40	444.50
Zonas Francas	80.66	74.33	85.96	127.26	118.35	186.43	149.55	142.22	253.97	262.17	247.86	207.46	1,936.21
<b>TOTAL EXPORTACIONES</b>	<b>392.32</b>	<b>368.74</b>	<b>458.51</b>	<b>459.59</b>	<b>449.94</b>	<b>503.64</b>	<b>450.68</b>	<b>424.82</b>	<b>520.01</b>	<b>522.53</b>	<b>525.97</b>	<b>446.55</b>	<b>5,523.30</b>

Fuente: Banco Central de Costa Rica, Dirección General de Aduanas y Promotora de Comercio Exterior.

**EXPORTACIONES FOB POR PRINCIPALES PRODUCTOS**  
**valor en millones, cantidad en miles, precios en dólares**  
**-1999-**

**RESUMEN DE INFORMACIÓN CON CONSOLIDACIÓN**

Producto	Enero	Febrero	Marzo	Abril	Mayo	Junio	Julio	Agosto	Setiembre	Octubre	Noviembre	Diciembre	Total
<b>TRADICIONALES</b>	<b>89.4</b>	<b>81.8</b>	<b>85.9</b>	<b>77.4</b>	<b>112.5</b>	<b>103.9</b>	<b>73.2</b>	<b>70.0</b>	<b>48.1</b>	<b>68.9</b>	<b>85.0</b>	<b>78.9</b>	<b>974.9</b>
<b>CAFÉ</b>	<b>25.5</b>	<b>31.5</b>	<b>30.6</b>	<b>30.7</b>	<b>28.2</b>	<b>33.7</b>	<b>21.5</b>	<b>13.5</b>	<b>9.4</b>	<b>12.6</b>	<b>25.7</b>	<b>25.9</b>	<b>288.7</b>
Cantidad, sacos de 46 kilos	227.0	277.5	272.1	281.7	258.1	295.2	190.4	130.1	114.1	136.9	380.9	237.9	2,801.8
Precio por saco	112.43	113.33	112.43	108.88	109.14	114.29	112.83	103.55	82.73	91.91	67.58	108.79	103.05
<b>BANANO</b>	<b>51.2</b>	<b>42.1</b>	<b>51.3</b>	<b>45.9</b>	<b>77.4</b>	<b>63.5</b>	<b>48.3</b>	<b>53.3</b>	<b>36.0</b>	<b>54.1</b>	<b>55.3</b>	<b>50.6</b>	<b>629.0</b>
Cantidad toneladas métricas	168.4	136.3	164.7	144.1	249.9	209.6	160.4	184.7	124.6	192.8	191.7	175.7	2,102.9
Precio por tonelada	303.82	308.72	311.61	318.76	309.80	303.15	300.92	288.44	288.75	280.66	288.45	288.05	299.11
<b>CARNE</b>	<b>2.1</b>	<b>2.6</b>	<b>1.2</b>	<b>0.8</b>	<b>2.7</b>	<b>1.5</b>	<b>2.0</b>	<b>3.2</b>	<b>2.6</b>	<b>2.2</b>	<b>4.0</b>	<b>2.4</b>	<b>27.2</b>
Cantidad en kilos	1.0	1.2	0.6	0.4	1.4	0.8	1.0	1.6	1.3	1.1	1.9	1.3	13.6
Precio por kilo	2.20	2.09	1.85	1.86	1.94	1.90	1.89	2.05	2.03	1.99	2.13	1.89	2.01
<b>AZÚCAR</b>	<b>10.6</b>	<b>5.6</b>	<b>2.8</b>	<b>0.0</b>	<b>4.2</b>	<b>5.1</b>	<b>1.4</b>	<b>0.1</b>	<b>0.0</b>	<b>0.0</b>	<b>0.0</b>	<b>0.0</b>	<b>30.0</b>
Cantidad, sacos 46 kilos	728.8	703.0	397.4	0.4	608.7	519.0	271.0	2.2	0.5	0.5	0.1	0.1	3,231.7
Precio por saco	14.58	8.01	7.11	23.92	6.93	9.89	5.29	23.92	25.95	22.44	30.24	32.59	9.27

**EXPORTACIONES FOB POR PRINCIPALES PRODUCTOS**  
 valor en millones, cantidad en miles, precios en dólares  
 -1999-

**RESUMEN DE INFORMACIÓN CON CONSOLIDACIÓN**

Producto	Enero	Febrero	Marzo	Abril	Mayo	Junio	Julio	Agosto	Setiembre	Octubre	Noviembre	Diciembre	Total
<b>OTROS PRODUCTOS</b>	<b>435.4</b>	<b>488.2</b>	<b>501.2</b>	<b>548.4</b>	<b>439.7</b>	<b>392.4</b>	<b>458.6</b>	<b>458.4</b>	<b>527.0</b>	<b>493.8</b>	<b>488.0</b>	<b>442.5</b>	<b>5,673.5</b>
Agropecuarios y del Mar	45.0	56.4	73.5	66.5	53.9	37.5	33.1	42.7	51.3	39.5	38.6	39.9	577.9
Industriales	80.8	78.6	98.9	83.4	106.4	93.9	101.6	94.0	100.6	93.4	101.1	99.8	1,132.3
Perfeccionamiento Activo	30.7	33.5	34.4	30.8	32.2	36.1	36.9	33.1	33.2	36.6	32.3	26.2	396.1
Zonas Francas	279.0	319.8	294.4	367.7	247.1	224.9	286.9	288.6	341.9	324.2	316.0	276.7	3,567.2
<b>TOTAL EXPORTACIONES</b>	<b>524.8</b>	<b>570.0</b>	<b>587.1</b>	<b>625.8</b>	<b>552.1</b>	<b>496.3</b>	<b>531.7</b>	<b>528.4</b>	<b>575.1</b>	<b>562.6</b>	<b>573.0</b>	<b>521.4</b>	<b>6,648.4</b>

Fuente: Banco Central de Costa Rica, Dirección General de Aduanas y Promotora de Comercio Exterior.

**EXPORTACIONES FOB POR PRINCIPALES PRODUCTOS**  
**valor en millones, cantidad en miles, precios en dólares**  
**-2000-**

**RESUMEN DE INFORMACIÓN CON CONSOLIDACIÓN**

Producto	Enero	Febrero	Marzo	Abril	Mayo	Junio	Julio	Agosto	Setiembre	Octubre	Noviembre	Diciembre	Total
<b>TRADICIONALES</b>	<b>89.9</b>	<b>80.8</b>	<b>88.8</b>	<b>73.6</b>	<b>86.2</b>	<b>81.5</b>	<b>73.3</b>	<b>77.5</b>	<b>46.4</b>	<b>63.7</b>	<b>76.4</b>	<b>55.8</b>	<b>893.8</b>
<b>CAFÉ</b>	<b>32.1</b>	<b>36.6</b>	<b>29.6</b>	<b>26.5</b>	<b>34.1</b>	<b>28.2</b>	<b>22.7</b>	<b>16.9</b>	<b>9.8</b>	<b>12.5</b>	<b>21.5</b>	<b>13.6</b>	<b>284.2</b>
Cantidad, sacos de 46 kilos	299.7	347.9	275.7	246.1	329.1	297.5	231.9	178.2	112.8	187.3	298.3	192.8	2,997.3
Precio por saco	107.20	105.26	107.28	107.71	103.77	94.78	98.08	94.84	86.47	66.78	72.05	70.45	94.81
<b>BANANO</b>	<b>55.5</b>	<b>34.9</b>	<b>49.5</b>	<b>42.5</b>	<b>50.2</b>	<b>50.3</b>	<b>47.3</b>	<b>55.7</b>	<b>31.0</b>	<b>47.7</b>	<b>44.7</b>	<b>39.9</b>	<b>549.2</b>
Cantidad toneladas métricas	195.4	125.2	175.0	150.0	178.7	177.4	171.3	196.8	111.0	175.3	166.3	152.9	1,975.3
Precio por tonelada	284.14	279.01	282.89	283.46	280.86	283.62	276.38	282.87	278.96	272.09	268.49	260.75	278.02
<b>CARNE</b>	<b>2.2</b>	<b>2.3</b>	<b>1.8</b>	<b>1.7</b>	<b>1.8</b>	<b>3.0</b>	<b>3.2</b>	<b>2.8</b>	<b>2.9</b>	<b>3.5</b>	<b>4.4</b>	<b>2.3</b>	<b>31.9</b>
Cantidad toneladas métricas	1.1	1.1	0.8	0.8	0.9	1.4	1.5	1.4	1.3	1.6	2.0	1.1	15.1
Precio por kilo	1.99	2.07	2.16	2.00	2.11	2.13	2.17	2.07	2.16	2.14	2.2	2.0	2.11
<b>AZÚCAR</b>	<b>0.1</b>	<b>6.9</b>	<b>7.8</b>	<b>2.9</b>	<b>0.0</b>	<b>0.0</b>	<b>0.0</b>	<b>2.1</b>	<b>2.8</b>	<b>0.0</b>	<b>5.9</b>	<b>0.0</b>	<b>28.6</b>
Cantidad, sacos 46 kilos	2.3	360.0	1,152.7	387.0	1.3	0.5	1.8	332.3	449.3	0.9	336.1	0.9	3,025.0
Precio por saco	24.04	19.29	6.79	7.50	23.95	23.80	23.66	6.27	6.22	23.89	17.47	23.91	9.46

**EXPORTACIONES FOB POR PRINCIPALES PRODUCTOS**  
 valor en millones, cantidad en miles, precios en dólares  
 -2000-

**RESUMEN DE INFORMACIÓN CON CONSOLIDACIÓN**

Producto	Enero	Febrero	Marzo	Abril	Mayo	Junio	Julio	Agosto	Setiembre	Octubre	Noviembre	Diciembre	Total
<b>OTROS PRODUCTOS</b>	<b>427.5</b>	<b>441.7</b>	<b>490.4</b>	<b>384.9</b>	<b>458.3</b>	<b>525.2</b>	<b>391.0</b>	<b>396.7</b>	<b>420.0</b>	<b>359.7</b>	<b>385.0</b>	<b>293.1</b>	<b>4,973.5</b>
Agropecuarios y del Mar	49.5	53.7	58.9	54.2	45.6	41.8	32.5	39.6	39.3	39.7	38.4	36.9	530.2
Industriales	84.4	83.6	94.1	80.5	108.2	100.0	103.5	97.5	100.1	99.1	99.5	73.6	1,124.2
Perfeccionamiento Activo	27.0	28.4	38.7	28.2	33.8	38.5	34.4	33.9	33.2	33.7	40.1	26.6	396.5
Zonas Francas	266.6	275.9	298.7	222.0	270.7	344.9	220.6	225.7	247.4	187.3	206.9	155.9	2,922.6
<b>TOTAL EXPORTACIONES</b>	<b>517.4</b>	<b>522.5</b>	<b>579.1</b>	<b>458.5</b>	<b>544.5</b>	<b>606.7</b>	<b>464.3</b>	<b>474.2</b>	<b>466.4</b>	<b>423.5</b>	<b>461.4</b>	<b>348.9</b>	<b>5,867.3</b>

Fuente: Banco Central de Costa Rica, Dirección General de Aduanas y Promotora de Comercio Exterior

**EXPORTACIONES FOB POR PRINCIPALES PRODUCTOS**  
**valor en millones, cantidad en miles, precios en dólares**  
**RESUMEN PROMEDIO SIMPLE**

**RESUMEN CON CONSOLIDACIÓN**

Producto	Enero	Febrero	Marzo	Abril	Mayo	Junio	Julio	Agosto	Setiembre	Octubre	Noviembre	Diciembre	Total
<b>TRADICIONALES</b>	<b>99.0</b>	<b>86.5</b>	<b>101.4</b>	<b>89.3</b>	<b>103.0</b>	<b>91.0</b>	<b>72.9</b>	<b>75.1</b>	<b>56.2</b>	<b>70.6</b>	<b>84.4</b>	<b>74.5</b>	<b>1,003.8</b>
<b>CAFÉ</b>	<b>36.4</b>	<b>39.3</b>	<b>40.6</b>	<b>34.5</b>	<b>36.0</b>	<b>31.7</b>	<b>20.9</b>	<b>15.7</b>	<b>10.3</b>	<b>14.0</b>	<b>26.2</b>	<b>21.8</b>	<b>327.4</b>
Cantidad, sacos de 46 kilos	281.8	311.7	308.5	274.7	298.2	279.8	189.9	150.8	108.5	157.4	321.2	223.6	2,905.9
Precio por saco */	127.24	126.56	127.70	124.35	120.66	114.36	112.25	104.88	95.68	90.96	83.35	95.55	112.72
<b>BANANO</b>	<b>53.0</b>	<b>40.6</b>	<b>51.7</b>	<b>48.4</b>	<b>63.5</b>	<b>54.6</b>	<b>49.1</b>	<b>56.0</b>	<b>42.3</b>	<b>54.3</b>	<b>52.5</b>	<b>49.2</b>	<b>615.2</b>
Cantidad toneladas métricas	176.8	135.0	171.0	158.2	209.8	182.5	164.8	190.7	144.1	189.5	179.8	173.9	2,076.1
Precio por tonelada */	300.56	300.30	302.64	305.80	301.10	299.50	298.21	293.51	290.82	285.83	291.29	281.68	295.86
<b>CARNE</b>	<b>2.0</b>	<b>2.3</b>	<b>1.6</b>	<b>1.2</b>	<b>2.1</b>	<b>2.2</b>	<b>2.4</b>	<b>2.7</b>	<b>2.7</b>	<b>2.3</b>	<b>3.7</b>	<b>2.6</b>	<b>27.7</b>
Cantidad en kilos	0.9	1.1	0.8	0.6	1.0	1.0	1.1	1.3	1.2	1.1	1.7	1.2	13.0
Precio por kilo */	2.07	2.11	2.06	2.00	2.14	2.18	2.14	2.15	2.17	2.18	2.3	2.2	2.15
<b>AZÚCAR</b>	<b>7.7</b>	<b>4.2</b>	<b>7.4</b>	<b>5.1</b>	<b>1.4</b>	<b>2.5</b>	<b>0.5</b>	<b>0.7</b>	<b>1.0</b>	<b>0.0</b>	<b>2.0</b>	<b>0.9</b>	<b>33.5</b>
Cantidad, sacos 46 kilos	485.2	355.3	840.4	501.9	204.1	232.3	95.6	111.5	151.6	0.7	113.6	112.8	3,204.9
Precio por saco */	18.55	14.76	8.64	14.15	15.50	15.74	13.75	10.06	16.18	23.42	19.83	21.49	10.39

**EXPORTACIONES FOB POR PRINCIPALES PRODUCTOS**  
 valor en millones, cantidad en miles, precios en dólares  
**RESUMEN PROMEDIO SIMPLE**

**RESUMEN CON CONSOLIDACIÓN**

Producto	Enero	Febrero	Marzo	Abril	Mayo	Junio	Julio	Agosto	Setiembre	Octubre	Noviembre	Diciembre	Total
<b>OTROS PRODUCTOS</b>	<b>379.1</b>	<b>400.6</b>	<b>440.2</b>	<b>425.3</b>	<b>412.5</b>	<b>444.5</b>	<b>409.3</b>	<b>400.7</b>	<b>464.3</b>	<b>432.3</b>	<b>435.7</b>	<b>364.4</b>	<b>5,009.2</b>
Agropecuarios y del Mar	53.1	60.9	75.6	70.6	59.4	50.9	46.9	47.8	47.3	39.6	39.4	38.4	629.8
Industriales	88.1	84.2	101.8	84.7	107.1	104.1	106.1	99.3	100.5	98.1	97.7	86.6	1,158.3
Perfeccionamiento Activo	29.2	32.1	36.4	31.0	34.0	37.4	37.3	34.8	35.5	36.7	41.7	26.1	412.4
Zonas Francas	208.7	223.4	226.4	239.0	212.1	252.1	219.0	218.8	281.1	257.9	256.9	213.3	2,808.7
<b>TOTAL EXPORTACIONES</b>	<b>478.2</b>	<b>487.1</b>	<b>541.6</b>	<b>514.6</b>	<b>515.5</b>	<b>535.5</b>	<b>482.2</b>	<b>475.8</b>	<b>520.5</b>	<b>502.9</b>	<b>520.1</b>	<b>438.9</b>	<b>6,013.0</b>

Fuente. Banco Central de Costa Rica, Dirección General de Aduanas y Promotora de Comercio Exterior.

arayamr@bccr.fi.cr